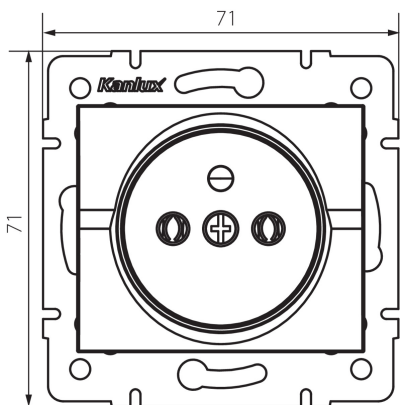


## 25209 LOGI 02-1251-143 sr

Единичен захранващ контакт, френски стандарт

5905339252098



Единичен контакт със заземяване ви позволява да захранвате електрическа верига с максимално натоварване 16A. DATA гнездо, червено, без ключ.

### ОБЩИ ДАННИ:

**Цвят:** сребърен  
**Място на монтаж:** за вграждане в стена  
**Широчина [mm]:** 71  
**Височина [mm]:** 71  
**Diameter of an installation box:** 60  
**Installation depth:** 25  
**Брой гнезда:** 1

### ТЕХНИЧЕСКИ ДАННИ:

**Номинално напрежение [V]:** 250 AC  
**Номинален ток [A]:** 16  
**Категория на защита от токов удар:** I  
**Material of contacts:** CuZn70  
**Вид заземяване:** от тип е  
**Вид клемма:** винтова клемма  
**Пластмаса:** ABS  
**Степен на защита IP:** 20

### ЛОГИСТИЧНИ ДАННИ:

**Как е опаковано:** 10  
**Количество бройки в междинна опаковка:** 10  
**Количество бройки в сборна опаковка:** 120  
**Единично нето тегло [g]:** 66  
**Грамаж [g]:** 78.42  
**Дължина на единична опаковка [cm]:** 10  
**Ширина на единична опаковка [cm]:** 4  
**Височина на единична опаковка [cm]:** 14  
**Тегло на кашон [kg]:** 9.4104  
**Ширина на кашон [cm]:** 25.5  
**Височина на кашон [cm]:** 32  
**Дължина на кашон [cm]:** 44  
**Вместимост на кашон [m<sup>3</sup>]:** 0.035904

**25209** LOGI 02-1251-143 sr

---

Единичен захранващ контакт, френски стандарт