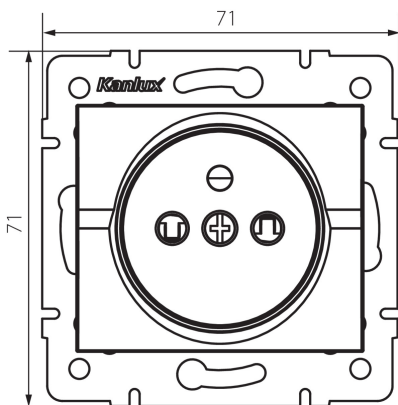


25267 LOGI 02-1250-141 gr

Единичен захранващ контакт, френски стандарт със защита на контактите

5905339252678



ОБЩИ ДАННИ:

Цвят: графитен
Място на монтаж: за вграждане в стена
Защита на контактите: да
Широчина [mm]: 71
Височина [mm]: 71
Diameter of an installation box: 60
Installation depth: 25
Брой гнезда: 1

ТЕХНИЧЕСКИ ДАННИ:

Номинално напрежение [V]: 250 AC
Номинален ток [A]: 16
Категория на защита от токов удар: I
Material of contacts: CuZn70
Вид заземяване: от тип е
Вид клемма: винтова клемма
Пластмаса: ABS
Степен на защита IP: 20

ЛОГИСТИЧНИ ДАННИ:

Как е опаковано: 10
Количество бройки в междинна опаковка: 10
Количество бройки в сборна опаковка: 120
Единично нето тегло [g]: 68
Грамаж [g]: 80.33
Дължина на единична опаковка [cm]: 10
Ширина на единична опаковка [cm]: 4
Височина на единична опаковка [cm]: 14
Тегло на кашон [kg]: 9.6396
Ширина на кашон [cm]: 25.5
Височина на кашон [cm]: 32
Дължина на кашон [cm]: 44
Вместимост на кашон [m³]: 0.035904

25267 LOGI 02-1250-141 gr

Единичен захранващ контакт, френски стандарт със защита на контактите