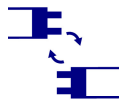


Линейно осветително тяло за тръба LED T8

5905339263650



Kanlux ALDO 4LED е семейство светлинни тръби, предназначени за LED лампи T8. Това са осветителни тела за таван и стена, характеризиращи се с модерна, лека форма, благодарение на което дискретно се вписват във всеки интериорен дизайн.

ОБЩИ ДАННИ:

Цвят: бял

Място на монтаж: за монтаж върху таван

Място на приложение: на закрито

Минимално разстояние от осветявания обект: 0,5m

Захранване на лампите T8 LED: едностранно

Дължина [mm]: 1535

Широчина [mm]: 99.5

Височина [mm]: 61.5

ТЕХНИЧЕСКИ ДАННИ:

Номинално напрежение [V]: 220-240 AC

Номинална честота [Hz]: 50

Максимална мощност [W]: 2 x max 58

Категория на защита от токов удар: I

Източник на светлина: T8 LED

източник на светлина включен в комплекта: не

Цокъл: G13

Обхват на околната температура, на която може да бъде изложен продуктът [°C]: 5÷25

Материал на корпуса: метал, пластмаса

Вид присъединение: клеморед с винтови клеми

Обхват на напречните сечения на използваните кабели [mm²): 0,5-2,5

Степен на защита IP: 20

ЛОГИСТИЧНИ ДАННИ:

Мерна единица: брой

Как е опаковано: 16

Количество бройки в междинна опаковка: 1

Количество бройки в сборна опаковка: 16

Единично нето тегло [g]: 680

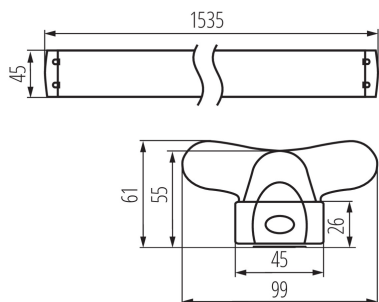
Грамаж [g]: 825.63

Дължина на единична опаковка [cm]: 153.5

Ширина на единична опаковка [cm]: 4.5

Височина на единична опаковка [cm]: 3

Тегло на кашон [kg]: 13.21008



Линейно осветително тяло за тръба LED T8



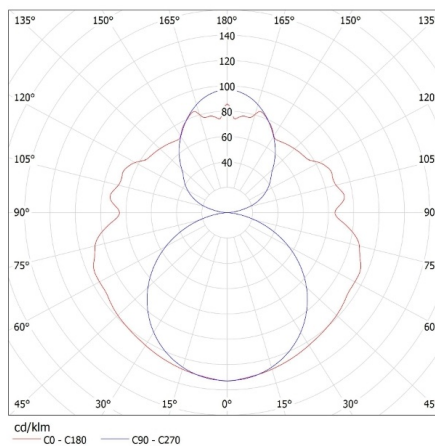
Ширина на кашон [cm]: 21
Височина на кашон [cm]: 13.5
Дължина на кашон [cm]: 155
Вместимост на кашон [m³]: 0.043943

ДОПЪЛНИТЕЛНА ИНФОРМАЦИЯ:

- Осветителни тела предназначени за източници T8 LED 220-240 V~; 50/60 Hz с едностранно захранване

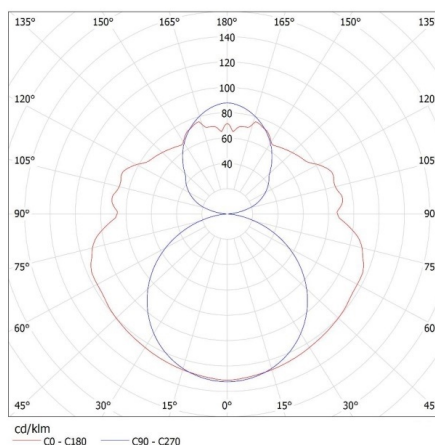
KANLUX S.A. (kat 26365) ALDO 4LED 2X150 + GLASSv3 / LDC (Polar)

Luminaire: KANLUX S.A. (kat 26365) ALDO 4LED 2X150 + GLASSv3
Lamps: 2 x T8 LED GLASSv3 24W-NW



KANLUX S.A. (kat 26365) ALDO 4LED 2X150 + GLASSv2 / Krzywa rozsyłu światła (biegunowo)

Oprawa: KANLUX S.A. (kat 26365) ALDO 4LED 2X150 + GLASSv2
Lampy: 2 x T8 LED GLASSv2 24W-NW



Линейно осветително тяло за тръба LED T8

KANLUX S.A. (kat 26365) ALDO 4LED 2X150 + Miledo / Krzywa rozsyłu światła (biegunowo)

Oprawa: KANLUX S.A. (kat 26365) ALDO 4LED 2X150 + Miledo
Lampy: 2 x T8 LED 22W-NW

