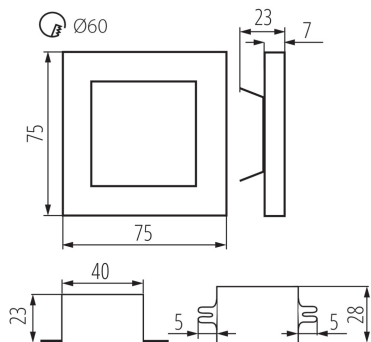
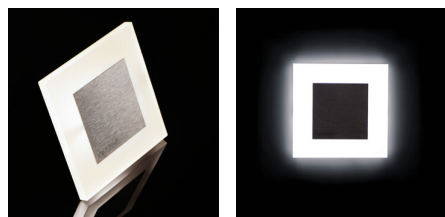


Стълбищно LED осветително тяло

5905339265371



APUS LED AC



Kanlux APUS е съвременен дизайн, съчетан с атрактивен светлинен ефект. Това е едно прекрасно предложение за осветление на стълбища и коридори или за акцентирание на интериора на помещенията. Уникалната конструкция на осветителното тяло ще осигури равномерно разпределение на светлината. Версия AC е снабдена с адаптер 230V, който се побира в кутия, а версиата PIR - в сензор за движение. Сензорът открива движение/включва осветлението независимо от интензитета на светлината в околното пространство.

ОБЩИ ДАННИ:

Стенни за вграждане: да

Цвят: черен

Място на монтаж: за вграждане в стена

Място на приложение: на закрито

Минимално разстояние от осветявания обект: 0,1m

Възможност за използване с димер: не

Захранващо устройство, включено в комплекта: да

Дължина [mm]: 75

Широчина [mm]: 23

Височина [mm]: 75

Изискван диаметър на конзолната кутия [Ømm]: 60

Размери на монтажния отвор [mm]: 60

Интегриран LED източник на светлина: да

ТЕХНИЧЕСКИ ДАННИ:

Номинално напрежение [V]: 220-240 AC

Номинална честота [Hz]: 50

Максимална мощност [W]: 1.3

Категория на защита от токов удар: II

Вид диод: LED SMD

Светлинен поток [lm]: 13

Цвят на светлината: топлобял

Корелираната цветна температура [K]: 3000

Устойчивост на цвета в елипсите на Макадам: ≤ 6

Индекс на цвето предаване: 80

Експлоатационен срок на лампата [h]: 50000

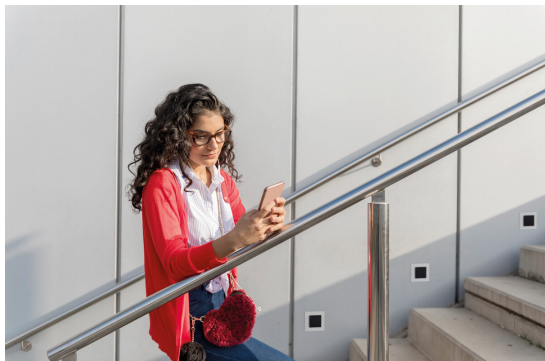
Брой цикли вкл. / изкл.: ≥ 20000

Светлинна ефективност на лампата [lm/W]: 10

Обхват на околната температура, на която може да бъде изложен продуктът [°C]: 5÷25

Материал на корпуса: шлайфана неръждаема стомана, пластмаса

Стълбищно LED осветително тяло



Вид присъединение: свободни краища на кабелите

Дължина на проводника [m]: 0.18

Време за загряване на лампата [s]: ≤1

Време за пускане на лампата [s]: ≤0,5

Степен на защита IP: 20

ЛОГИСТИЧНИ ДАННИ:

Мерна единица: брой

Как е опаковано: 100

Количество бройки в междинна опаковка: 1

Количество бройки в сборна опаковка: 100

Единично нето тегло [g]: 120

Грамаж [g]: 124.9

Дължина на единична опаковка [cm]: 11

Ширина на единична опаковка [cm]: 2.5

Височина на единична опаковка [cm]: 16.5

Тегло на кашон [kg]: 12.49

Ширина на кашон [cm]: 34.5

Височина на кашон [cm]: 34.5

Дължина на кашон [cm]: 63

Вместимост на кашон [m³]: 0.074986

KANLUX S.A. (kat 26537) APUS LED AC B-WW / LDC (Polar)

Luminaire: KANLUX S.A. (kat 26537) APUS LED AC B-WW
Lamps: 1 x APUS LED WW

