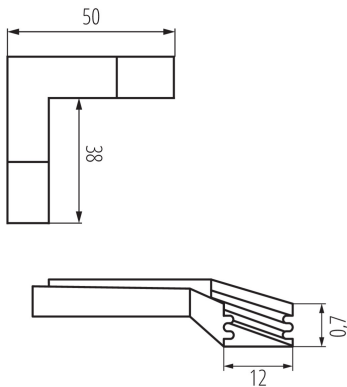


26604 CONNECT-L B

Съединителен елемент за алуминиеви профили

5905339266040



ОБЩИ ДАННИ:

Цвят: алуминий

ТЕХНИЧЕСКИ ДАННИ:

Материал: сплав на алуминий

ЛОГИСТИЧНИ ДАННИ:

Как е опаковано: 10

Количество бройки в междинна опаковка: 1

Количество бройки в сборна опаковка: 10

Единично нето тегло [g]: 12

Грамаж [g]: 20.6

Дължина на единична опаковка [cm]: 10

Ширина на единична опаковка [cm]: 0.5

Височина на единична опаковка [cm]: 16.5

Тегло на кашон [kg]: 0.206

Ширина на кашон [cm]: 10.5

Височина на кашон [cm]: 7

Дължина на кашон [cm]: 16

Вместимост на кашон [m³]: 0.001176