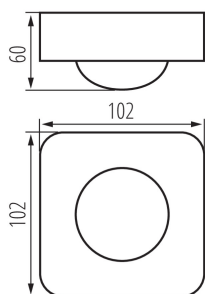


Сензор за движение PIR

5905339268211



Kanlux SENZO е датчик за движение PIR, използван в системите за автоматично включване на осветлението. Специалното разположение на два инфрачервени датчици в Kanlux SENZO позволява използването на датчика в инсталациите във високи помещения като складови или производствени халета. Вертикалният му обхват възлиза на 10 метра.

ОБЩИ ДАННИ:

Цвят: бял

Място на монтаж: за настенен монтаж, за монтаж върху таван

Място на приложение: на закрито

Микро-разстояние между контактите на релето: да

Дължина [mm]: 102

Широчина [mm]: 102

Височина [mm]: 60

Регулиране на чувствителността: да

ТЕХНИЧЕСКИ ДАННИ:

Номинално напрежение [V]: 220-240 AC

Номинална честота [Hz]: 50

Категория на защита от токов удар: II

Материал: пластмаса

Обхват на околната температура, на която може да бъде изложен продуктът [°C]: 5÷25

Вид датчик: 2xPIR

Вид присъединение: клеморед

Обхват на напречните сечения на използваните кабели [mm²]: 0,75÷1,5

Време за задействане на датчика [s-min]: 10-30

Ъгъл на обхват на сензора [°]: H360/V120

Максимално време на действие [min]: 30

Минимално време на задействане [s]: 10

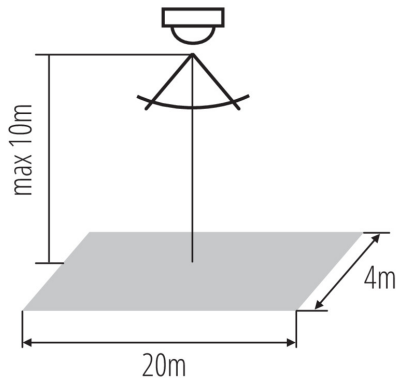
Максимална мощност [VA]: 2000

Настройка на осветеност, при която датчикът открива движение [lx]: 3-2000

Степен на защита IP: 20

Обхват на датчика [m]: max 10

Сензор за движение PIR



ЛОГИСТИЧНИ ДАННИ:

Как е опаковано: 50

Количество бройки в междинна опаковка: 1

Количество бройки в сборна опаковка: 50

Единично нето тегло [g]: 144

Грамаж [g]: 201.4

Дължина на единична опаковка [cm]: 11

Ширина на единична опаковка [cm]: 7

Височина на единична опаковка [cm]: 11

Тегло на кашон [kg]: 10.07

Ширина на кашон [cm]: 39

Височина на кашон [cm]: 24

Дължина на кашон [cm]: 56

Вместимост на кашон [m³]: 0.052416