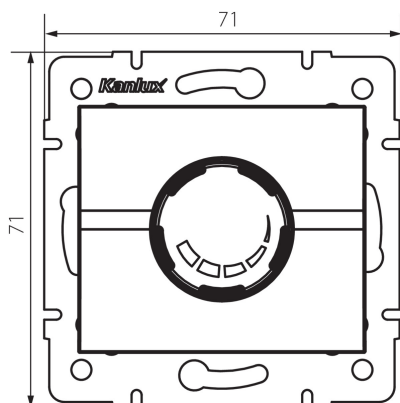


28753 LOGI 02-1161-141

Изключвател / димер LED

5905339287533



LED въртящ се димер се използва за контрол на нивото на осветеност на лампа или група лампи. Димерът работи с LED източници на светлина, адаптирани към затъмняване, използвайки методите на крайния / предния ръб.

ОБЩИ ДАННИ:

Цвят: графитен

Място на монтаж: за вграждане в стена

Място на приложение: на закрито

Широчина [mm]: 71

Височина [mm]: 71

Diameter of an installation box: 60

ТЕХНИЧЕСКИ ДАННИ:

Номинално напрежение [V]: 250 AC

Номинална честота [Hz]: 50

Номинална мощност [W]: 3-100

Номинална мощност (LED) [W]: 3-100

Категория на защита от токов удар: II

Обхват на околната температура, на която може да бъде изложен продуктът [°C]: 5÷25

Вид присъединение: клеморед с винтови клеми

Вид клема: винтова клема

Пластмаса: ABS

Степен на защита IP: 20

ЛОГИСТИЧНИ ДАННИ:

Как е опаковано: 120

Количество бройки в сборна опаковка: 120

Единично нето тегло [g]: 92

Грамаж [g]: 109.83

Дължина на единична опаковка [cm]: 14

Ширина на единична опаковка [cm]: 17

Височина на единична опаковка [cm]: 4.5

Тегло на кашон [kg]: 13.1796

Ширина на кашон [cm]: 38

Височина на кашон [cm]: 32

Дължина на кашон [cm]: 48

Вместимост на кашон [m³]: 0.058368

28753 LOGI 02-1161-141

Изключвател / димер LED