

Осветително тяло downlight

5905339289407

IP
44/20

EA
SY
Installation



Kanlux KATRO V2LED е нова версия осветителни тела KATRO N LED, на популярните квадратни луни за вътрешно използване. Те съчетават в себе си естетичен дизайн със светлината, получена благодарение на LED технологията. Високата степен на защита IP44 предотвратява проникването на вода и прах във вътрешността.

ОБЩИ ДАННИ:

Цвят: бял

Място на монтаж: за вграждане в таван

Място на приложение: на закрито

Минимално разстояние от осветявания обект: 0,5m

Възможност за използване с димер: не

Продуктът не е подходящ за прикриване с термоизолационен материал: да

Дължина [mm]: 170

Широчина [mm]: 170

Височина [mm]: 20

Монтажен отвор [mm]: 158x158

Интегриран LED източник на светлина: да

ТЕХНИЧЕСКИ ДАННИ:

Номинално напрежение [V]: 220-240 AC

Номинална честота [Hz]: 50

Максимална мощност [W]: 12

Категория на защита от токов удар: II

Материал на дифузера: пластмаса

Вид диод: LED SMD

Светлинен поток [lm]: 780

Полезния светлинен поток на светлинния източник

Фuze [LM]: в сфера

Цвят на светлината: бяла

Корелираната цветна температура [K]: 4000

Устойчивост на цвета в елипсите на Макадам: ≤ 6

Индекс на цвето предаване: 80

Експлоатационен срок на лампата [h]: 15000

Брой цикли вкл. / изкл.: ≥ 20000

Ъгъл на светене [°]: 110

Светлинна ефективност на лампата [lm/W]: 65

Обхват на околната температура, на която може да бъде изложен продуктът [°C]: 5÷25

Материал на корпуса: сплав на алуминий

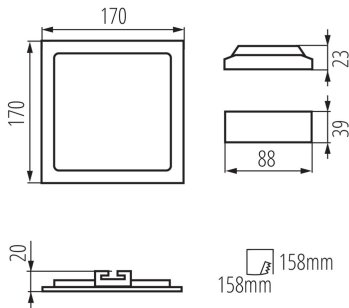
Материал на отражателя: 0.75

Вид присъединение: свободни краища на кабелите

Дължина на проводника [m]: 0.05

28940 KATRO V2LED 12W-NW-W

Осветително тяло downlight



Напречно сечение на кабела [mm²]: 0.75

Време за загряване на лампата [s]: ≤1

Време за пускане на лампата [s]: ≤0,5

Степен на защита IP: 44/20

ЛОГИСТИЧНИ ДАННИ:

Как е опаковано: 30

Количество бройки в междинна опаковка: 1

Количество бройки в сборна опаковка: 30

Единично нето тегло [g]: 270

Грамаж [g]: 318.67

Дължина на единична опаковка [cm]: 18.5

Ширина на единична опаковка [cm]: 3

Височина на единична опаковка [cm]: 22

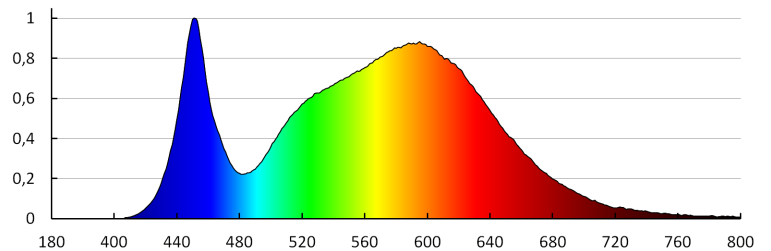
Тегло на кашон [kg]: 9.5601

Ширина на кашон [cm]: 34

Височина на кашон [cm]: 25

Дължина на кашон [cm]: 58

Вместимост на кашон [m³]: 0.0493



KANLUX S.A. (kat 28940) KATRO V2LED12W-NW-W / LDC (Polar)

Luminaire: KANLUX S.A. (kat 28940) KATRO V2LED12W-NW-W
Lamps: 1 x KATRO V2LED12W-NW-W

