

Осветително тяло downlight

5905339289421

IP
44/20

EA
SY
Installation



Kanlux KATRO V2LED е нова версия осветителни тела KATRO N LED, на популярните квадратни луни за вътрешно използване. Те съчетават в себе си естетичен дизайн със светлината, получена благодарение на LED технологията. Високата степен на защита IP44 предотвратява проникването на вода и прах във вътрешността.

ОБЩИ ДАННИ:

Цвят: сребърен

Място на монтаж: за вграждане в таван

Място на приложение: на закрито

Минимално разстояние от осветявания обект: 0,5m

Възможност за използване с димер: не

Продуктът не е подходящ за прикриване с термоизолационен материал: да

Дължина [mm]: 225

Широчина [mm]: 225

Височина [mm]: 20

Монтажен отвор [mm]: 208x208

Интегриран LED източник на светлина: да

ТЕХНИЧЕСКИ ДАННИ:

Номинално напрежение [V]: 220-240 AC

Номинална честота [Hz]: 50

Максимална мощност [W]: 18

Категория на защита от токов удар: II

Материал на дифузера: пластмаса

Вид диод: LED SMD

Светлинен поток [lm]: 1080

Полезния светлинен поток на светлинния източник

Φuse [LM]: в сфера

Цвят на светлината: бяла

Корелираната цветна температура [K]: 4000

Устойчивост на цвета в елипсите на Макадам: ≤6

Индекс на цвето предаване: 80

Експлоатационен срок на лампата [h]: 15000

Брой цикли вкл. / изкл.: ≥20000

Ъгъл на светене [°]: 110

Светлинна ефективност на лампата [lm/W]: 60

Обхват на околната температура, на която може да бъде изложен продуктът [°C]: 5÷25

Материал на корпуса: сплав на алуминий

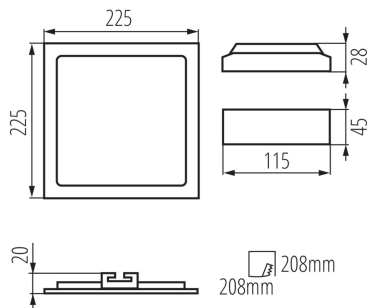
Материал на отражателя: 0.75

Вид присъединение: свободни краища на кабелите

Дължина на проводника [m]: 0.05

28942 KATRO V2LED 18W-NW-SR

Осветително тяло downlight



Напречно сечение на кабела [mm²]: 0.75

Време за загряване на лампата [s]: ≤1

Време за пускане на лампата [s]: ≤0,5

Степен на защита IP: 44/20

ЛОГИСТИЧНИ ДАННИ:

Как е опаковано: 20

Количество бройки в междинна опаковка: 1

Количество бройки в сборна опаковка: 20

Единично нето тегло [g]: 524

Грамаж [g]: 656

Дължина на единична опаковка [cm]: 23

Ширина на единична опаковка [cm]: 3

Височина на единична опаковка [cm]: 29

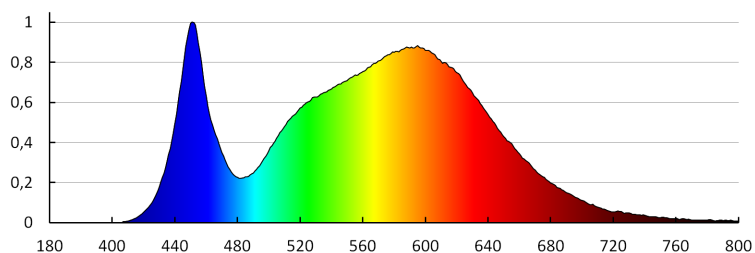
Тегло на кашон [kg]: 13.12

Ширина на кашон [cm]: 34

Височина на кашон [cm]: 31

Дължина на кашон [cm]: 48

Вместимост на кашон [m³]: 0.050592



KANLUX S.A. (kat 28942) KATRO V2LED18W-NW-SR / LDC (Polar)

Luminaire: KANLUX S.A. (kat 28942) KATRO V2LED18W-NW-SR
Lamps: 1 x KATRO V2LED18W-NW-SR

