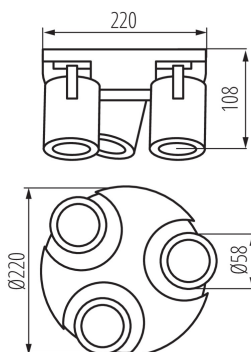
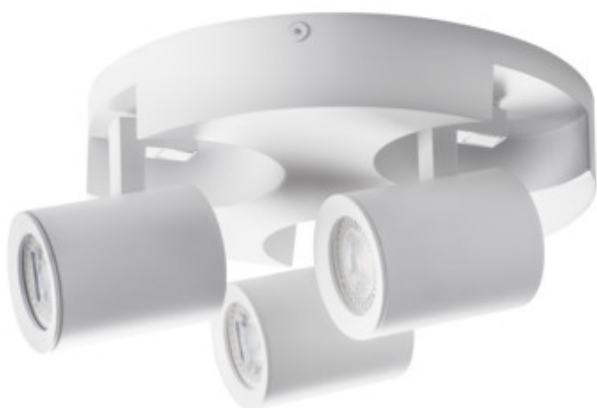


Осветително тяло за стена или таван

5905339291264



MO
DE
RN
design



Таванните спотове Kanlux LAURIN предлагат много голям избор от таванни и стенни лампи с възможност за регулиране на посоката на светлинния поток. Простият и минималистичен дизайн може успешно да се използва в много домашни помещения. Свободното регулиране на посоката на светлинния лъч е допълнително предимство на тези осветителни тела.

ОБЩИ ДАННИ:

Цвят: бял

Място на монтаж: wall mounted, ceiling mounted

Място на приложение: на закрито

Минимално разстояние от осветявания обект: 0,5m

Височина [mm]: 108

Диаметър [mm]: 220

ТЕХНИЧЕСКИ ДАННИ:

Номинално напрежение [V]: 220-240 AC

Номинална честота [Hz]: 50

Максимална мощност [W]: 3 x max 35

Категория на защита от токов удар: I

Източник на светлина: PAR16

източник на светлина включен в комплекта: не

Цокъл: GU10

Обхват на околната температура, на която може да

бъде изложен продуктът [°C]: 5÷25

Материал на корпуса: сплав на алуминий

Вид присъединение: клеморед с винтови клеми

Обхват на напречните сечения на използваните кабели [mm²]: 1÷2,5

Осветително тяло, подвижно в хоризонтална равнина

[°]: 310

Осветително тяло, подвижно във вертикална равнина

[°]: 90

Степен на защита IP: 20

ЛОГИСТИЧНИ ДАННИ:

Как е опаковано: 6

Количество бройки в междинна опаковка: 1

Количество бройки в сборна опаковка: 6

Единично нето тегло [g]: 900

Грамаж [g]: 1103.33

Дължина на единична опаковка [cm]: 22.5

Ширина на единична опаковка [cm]: 11

Осветително тяло за стена или таван



Височина на единична опаковка [cm]: 22.5

Тегло на кашон [kg]: 6.61998

Ширина на кашон [cm]: 35.5

Височина на кашон [cm]: 25

Дължина на кашон [cm]: 46

Вместимост на кашон [m³]: 0.040825