

29590 AREL LED DL 14W-NW

Осветително тяло downlight

5905339295903

IP
65/20

ultra
SLIM
panel

HIGH
quality



Kanlux AREL LED е ново семейство, които нямат рамка. Високата степен на защита IP65/20 и изключителният опростен, а същевременно изненадващ дизайн правят Kanlux AREL LED подходящи за всеки интериор. Благодарение на уникалната конструкция панелът е с дебелина едва 9 мм – това е най-тънкият панел, достъпен на пазара.

ОБЩИ ДАННИ:

Цвят: бял

Място на монтаж: за вграждане в таван

Място на приложение: на закрито

Минимално разстояние от осветявания обект: 0,5m

Възможност за използване с димер: не

Продуктът не е подходящ за прикриване с термоизолационен материал: да

Дължина [mm]: 156

Широчина [mm]: 156

Височина [mm]: 23

Монтажен отвор [mm]: 140x140

Интегриран LED източник на светлина: да

ТЕХНИЧЕСКИ ДАННИ:

Номинално напрежение [V]: 220-240 AC

Номинална честота [Hz]: 50

Максимална мощност [W]: 14

Категория на защита от токов удар: II

Материал на дифузера: PMMA

Вид диод: LED SMD

Светлинен поток [lm]: 1300

Полезния светлинен поток на светлинния източник

Φuse [LM]: 1770

Полезния светлинен поток на светлинния източник

Φuse [LM]: в сфера

Цвят на светлината: бяла

Корелираната цветна температура [K]: 4000

Устойчивост на цвета в елипсите на Макадам: ≤6

Индекс на цвето предаване: 80

Експлоатационен срок на лампата [h]: 15000

Брой цикли вкл. / изкл.: ≥30000

Ъгъл на светене [°]: 120

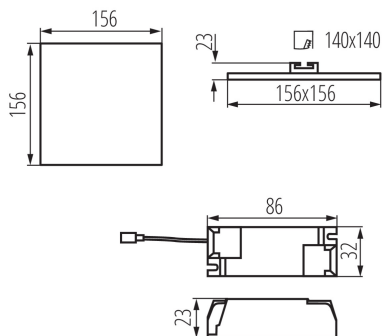
Светлинна ефективност на лампата [lm/W]: 93

Обхват на околната температура, на която може да бъде изложен продуктът [°C]: 5÷25

Материал на корпуса: сплав на алуминий

29590 AREL LED DL 14W-NW

Осветително тяло downlight



Вид присъединение: клеморед

Обхват на напречните сечения на използваните кабели [mm²]: 0,75-1,5

Време за загряване на лампата [s]: ≤1

Време за пускане на лампата [s]: ≤0,5

Степен на защита IP: 65/20

ЛОГИСТИЧНИ ДАННИ:

Как е опаковано: 50

Количество бройки в междинна опаковка: 1

Количество бройки в сборна опаковка: 50

Единично нето тегло [g]: 270

Грамаж [g]: 344.6

Дължина на единична опаковка [cm]: 18.5

Ширина на единична опаковка [cm]: 3

Височина на единична опаковка [cm]: 19

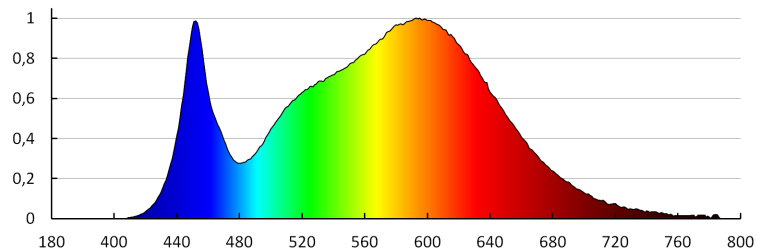
Тегло на кашон [kg]: 17.23

Ширина на кашон [cm]: 38.5

Височина на кашон [cm]: 22

Дължина на кашон [cm]: 78

Вместимост на кашон [m³]: 0.066066



KANLUX S.A. (kat 29590) AREL LED DL 14W-NW / LDC (Polar)

Luminaire: KANLUX S.A. (kat 29590) AREL LED DL 14W-NW
Lamps: 1 x AREL LED DL 14W-NW

