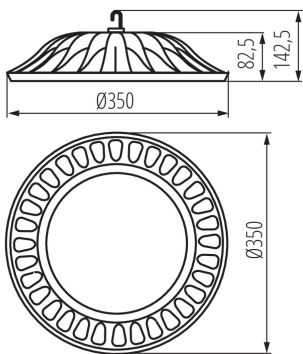


31113 HIBO LED N 150W-NW

LED осветително тяло high bay

8595665311131



HIBO LED е осветително тяло тип "High Bay", използващо LED-модул с диоди SMD. Притежава висока степен на херметичност IP65, благодарение на която може да бъде монтирано на места, изложени на прах и вода. Това е промишлено осветително тяло, идеално подходяща за осветяване на складови и производствени халета, както и на големи търговски пространства.

ОБЩИ ДАННИ:

Цвят: черен

Място на монтаж: за монтаж върху таван

Място на приложение: за промишлени приложения

Минимално разстояние от осветявания обект: 1m

Възможност за използване с димер: не

Посока на светене на осветителното тяло: долна страна

Височина [mm]: 143

Диаметър [mm]: 350

Съдържание на живак: не

Интегриран LED източник на светлина: да

ТЕХНИЧЕСКИ ДАННИ:

Номинално напрежение [V]: 220-240 AC

Номинална честота [Hz]: 50

Максимална мощност [W]: 150

Категория на защита от токов удар: I

Вид диод: LED SMD

Светлинен поток [lm]: 15000

Полезния светлинен поток на светлинния източник Фuse [LM]: 12300

Полезния светлинен поток на светлинния източник Фuse [LM]: w szerokim stożku (120°)

Цвят на светлината: бяла

Корелираната цветна температура [K]: 4000

Устойчивост на цвета в елипсите на Макадам: ≤6

Индекс на цвето предаване: 80

Експлоатационен срок на лампата [h]: 25000

Брой цикли вкл. / изкл.: ≥20000

Ъгъл на светене [°]: 120

Светлинна ефективност на лампата [lm/W]: 100

Обхват на околната температура, на която може да бъде изложен продуктът [°C]: -20÷40

Материал на корпуса: сплав на алуминий

Материал на защитното стъкло: стъкло

31113 HIBO LED N 150W-NW

LED осветително тяло high bay



Вид присъединение: свободни краища на кабелите

Вид проводник: H05RN-F

Дължина на проводника [m]: 0.45

Напречно сечение на кабела [mm²]: 1

Време за загряване на лампата [s]: ≤1

Време за пускане на лампата [s]: ≤0,5

Степен на защита IP: 65

ЛОГИСТИЧНИ ДАННИ:

Мерна единица: брой

Как е опаковано: 1

Количество бройки в междинна опаковка: 1

Количество бройки в сборна опаковка: 1

Единично нето тегло [g]: 3050

Грамаж [g]: 3380

Дължина на единична опаковка [cm]: 36

Ширина на единична опаковка [cm]: 37

Височина на единична опаковка [cm]: 11.5

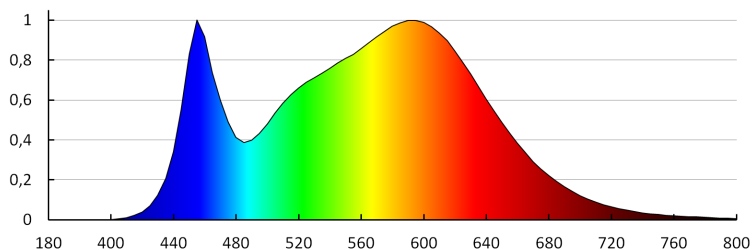
Тегло на кашон [kg]: 3.38

Ширина на кашон [cm]: 37

Височина на кашон [cm]: 11.5

Дължина на кашон [cm]: 36

Вместимост на кашон [m³]: 0.015318



31113 HIBO LED N 150W-NW

LED осветително тяло high bay

