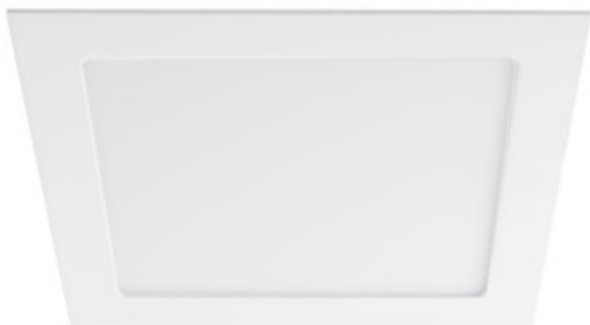


Осветително тяло downlight

5905339335296

IP
44/20

EA
SY
Installation



Kanlux KATRO V2LED е нова версия осветителни тела KATRO N LED, на популярните квадратни луни за вътрешно използване. Те съчетават в себе си естетичен дизайн със светлината, получена благодарение на LED технологията. Високата степен на защита IP44 предотвратява проникването на вода и прах във вътрешността.

ОБЩИ ДАННИ:

Цвят: бял

Място на монтаж: за вграждане в таван

Място на приложение: на закрито

Минимално разстояние от осветявания обект: 0,5m

Възможност за използване с димер: не

Продуктът не е подходящ за прикриване с термоизолационен материал: да

Дължина [mm]: 300

Широчина [mm]: 300

Височина [mm]: 20

Интегриран LED източник на светлина: да

ТЕХНИЧЕСКИ ДАННИ:

Номинално напрежение [V]: 220-240 AC

Номинална честота [Hz]: 50

Максимална мощност [W]: 24

Категория на защита от токов удар: II

Материал на дифузера: пластмаса

Вид диод: LED SMD

Светлинен поток [lm]: 1560

Полезния светлинен поток на светлинния източник

Фусе [LM]: 2700

Полезния светлинен поток на светлинния източник

Фусе [LM]: в сфера

Цвят на светлината: топлобял

Корелираната цветна температура [K]: 3000

Устойчивост на цвета в елипсите на Макадам: ≤6

Индекс на цвето предаване: 80

Експлоатационен срок на лампата [h]: 15000

Брой цикли вкл. / изкл.: ≥20000

Ъгъл на светене [°]: 110

Светлинна ефективност на лампата [lm/W]: 65

Обхват на околната температура, на която може да бъде изложен продуктът [°C]: 5÷25

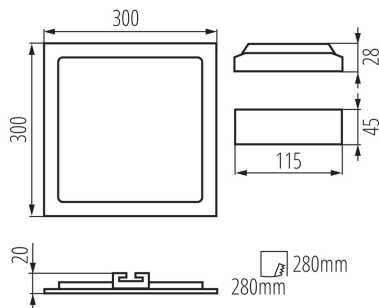
Материал на корпуса: сплав на алуминий

Вид присъединение: свободни краища на кабелите

Дължина на проводника [m]: 0.05

33529 KATRO V2LED 24W-WW-W

Осветително тяло downlight



Напречно сечение на кабела [mm²]: 0.75
Време за загряване на лампата [s]: ≤1
Време за пускане на лампата [s]: ≤0,5
Степен на защита IP: 44/20

ЛОГИСТИЧНИ ДАННИ:

Как е опаковано: 10
Количество бройки в междинна опаковка: 1
Количество бройки в сборна опаковка: 10
Единично нето тегло [g]: 760
Грамаж [g]: 964
Дължина на единична опаковка [cm]: 30
Ширина на единична опаковка [cm]: 3
Височина на единична опаковка [cm]: 34
Тегло на кашон [kg]: 9.64
Ширина на кашон [cm]: 33
Височина на кашон [cm]: 37
Дължина на кашон [cm]: 33
Вместимост на кашон [m³]: 0.040293

KANLUX S.A. (kat 33529) KATRO V2LED24W-WW-W / LDC (Polar)

Luminaire: KANLUX S.A. (kat 33529) KATRO V2LED24W-WW-W
Lamps: 1 x KATRO V2LED24W-WW-W

