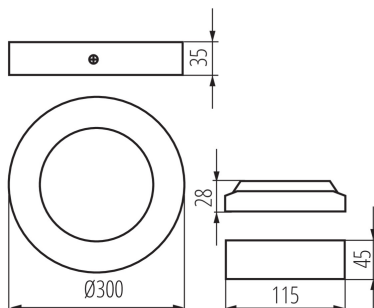
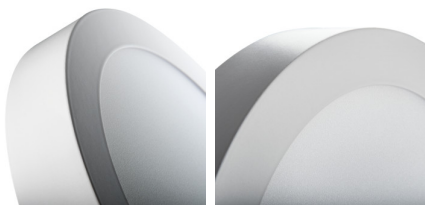


Осветително тяло downlight

5905339335418



Kanlux CARSA V2 LED е кръгло осветително тяло, което хармонично свързва LED технологията с с атрактивния и модерен дизайн. Отличава се с висока енергоспестяемост при изключително добре запазени светлинни параметри. Kanlux CARSA V2 LED е идеален за осветление на жилищни интериори и офис помещения.

### ОБЩИ ДАННИ:

**Цвят:** бял

**Място на монтаж:** за монтаж върху таван

**Място на приложение:** на закрито

**Минимално разстояние от осветявания обект:** 0,5m

**Възможност за използване с димер:** не

**Продуктът не е подходящ за прикриване с термоизолационен материал:** да

**Височина [mm]:** 35

**Диаметър [mm]:** 300

**Интегриран LED източник на светлина:** да

### ТЕХНИЧЕСКИ ДАННИ:

**Номинално напрежение [V]:** 220-240 AC

**Номинална честота [Hz]:** 50

**Максимална мощност [W]:** 24

**Категория на защита от токов удар:** II

**Материал на дифузера:** пластмаса

**Вид диод:** LED SMD

**Светлинен поток [lm]:** 1680

**Полезния светлинен поток на светлинния източник**

**Φuse [LM]:** 2700

**Полезния светлинен поток на светлинния източник**

**Φuse [LM]:** в сфера

**Цвят на светлината:** бяла

**Корелираната цветна температура [K]:** 4000

**Устойчивост на цвета в елипсите на Макадам:** ≤6

**Индекс на цвето предаване:** 80

**Експлоатационен срок на лампата [h]:** 15000

**Брой цикли вкл. / изкл.:** ≥20000

**Ъгъл на светене [°]:** 110

**Светлинна ефективност на лампата [lm/W]:** 70

**Обхват на околната температура, на която може да бъде изложен продуктът [°C]:** 5÷25

**Материал на корпуса:** сплав на алуминий

**Вид присъединение:** свободни краища на кабелите

**Дължина на проводника [m]:** 0.05

**Напречно сечение на кабела [mm<sup>2</sup>]:** 0.75

Осветително тяло downlight



Време за загряване на лампата [s]:  $\leq 1$

Време за пускане на лампата [s]:  $\leq 0,5$

Степен на защита IP: 20

### ЛОГИСТИЧНИ ДАННИ:

Как е опаковано: 10

Количество бройки в междинна опаковка: 1

Количество бройки в сборна опаковка: 10

Единично нето тегло [g]: 742

Грамаж [g]: 953

Дължина на единична опаковка [cm]: 30.5

Ширина на единична опаковка [cm]: 4.5

Височина на единична опаковка [cm]: 30.5

Тегло на кашон [kg]: 9.53

Ширина на кашон [cm]: 32

Височина на кашон [cm]: 33

Дължина на кашон [cm]: 48

Вместимост на кашон [m<sup>3</sup>]: 0.050688

KANLUX S.A. (kat 33541) CARSA V2LED 24W-NW-W / LDC (Polar)

Luminaire: KANLUX S.A. (kat 33541) CARSA V2LED 24W-NW-W  
Lamps: 1 x CARSA V2LED 24W-NW-W

