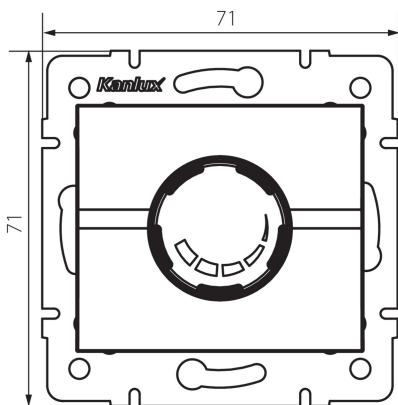


33584 LOGI 02-1160-142 cm

Димер - въртящ механизъм 500W с филтър

5905339335845



ОБЩИ ДАННИ:

Цвят: черен матов

Място на монтаж: за вграждане в стена

Място на приложение: на закрито

Широчина [mm]: 71

Височина [mm]: 71

Installation depth: 60

ТЕХНИЧЕСКИ ДАННИ:

Номинално напрежение [V]: 250 AC

Номинална честота [Hz]: 50

Номинална мощност [W]: 500

Категория на защита от токов удар: II

Вид клема: винтова клема

Пластмаса: ABS

Степен на защита IP: 20

ЛОГИСТИЧНИ ДАННИ:

Как е опаковано: 10

Количество бройки в междинна опаковка: 10

Количество бройки в сборна опаковка: 120

Единично нето тегло [g]: 100

Грамаж [g]: 118.67

Дължина на единична опаковка [cm]: 10

Ширина на единична опаковка [cm]: 7

Височина на единична опаковка [cm]: 15

Тегло на кашон [kg]: 14.2404

Ширина на кашон [cm]: 36.5

Височина на кашон [cm]: 32

Дължина на кашон [cm]: 48.5

Вместимост на кашон [m³]: 0.056648

33584 LOGI 02-1160-142 cm

Димер - въртящ механизъм 500W с филтър