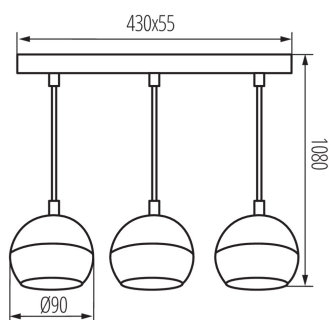


Висяща лампа

5905339336859



Kanlux GALOBA е пълна серия от осветителни тела, включително висящи лампи (GALOBA C), стенни лампи (GALOBA W) и осветителни тела за стена и таван. Висящите лампи Kanlux GALOBA C могат успешно да се използват за осветление на острови или маси, докато стенни и таванни лампи (от 1 до 4 точки светлина) могат да се използват в хол, антре или спалня. Подредбата може да бъде завършена със стенни лампи, които имат превключвател в основата. Всички осветителни тела от серията Kanlux GALOBA имат подвижен абажур, благодарение на който източниците на светлина могат да се сменят бързо и удобно. Максималната височина на източника на светлина за осветителни тела GALOBA е 55 мм. Препоръчваме да използвате източници Kanlux SMART (S GU10) или iQ-LED LIFE (IQ LED L GU10).

ОБЩИ ДАННИ:

Цвят: черен

Място на монтаж: за монтаж върху таван

Място на приложение: на закрито

Минимално разстояние от осветявания обект: 0,5m

Дължина [mm]: 430

Широчина [mm]: 55

Височина [mm]: 1080

Диаметър [mm]: 90

ТЕХНИЧЕСКИ ДАННИ:

Номинално напрежение [V]: 220-240 AC

Номинална честота [Hz]: 50

Максимална мощност [W]: 3 x max 35

Категория на защита от токов удар: I

Източник на светлина: PAR16

източник на светлина включен в комплекта: не

Цокъл: GU10

Обхват на околната температура, на която може да бъде изложен продуктът [°C]: 5÷25

Материал на корпуса: сплав на алуминий

Вид присъединение: клеморед с винтови клеми

Обхват на напречните сечения на използваните кабели [mm²]: 0,75÷1,5

Степен на защита IP: 20

Висяща лампа

ЛОГИСТИЧНИ ДАННИ:

Как е опаковано: 8
Количество бройки в междинна опаковка: 1
Количество бройки в сборна опаковка: 8
Единично нето тегло [g]: 1008
Грамаж [g]: 1400
Дължина на единична опаковка [cm]: 47.5
Ширина на единична опаковка [cm]: 20.5
Височина на единична опаковка [cm]: 14.5
Тегло на кашон [kg]: 11.2
Ширина на кашон [cm]: 50
Височина на кашон [cm]: 43
Дължина на кашон [cm]: 60
Вместимост на кашон [m³]: 0.129

ДОПЪЛНИТЕЛНА ИНФОРМАЦИЯ:

- Максимална височина на източника на светлина 55mm