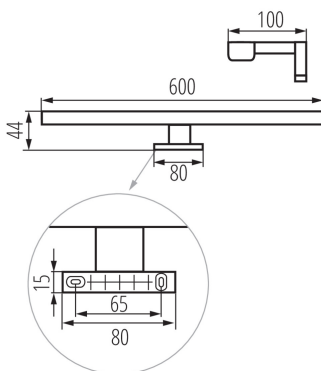


## 34933 ASTIM IP44 12W-NW-B

Linear LED furniture light

5905339349330

IP  
44



### ОБЩИ ДАННИ:

Цвят: черен

Място на монтаж: за монтаж върху основа

Място на приложение: на закрито

Минимално разстояние от осветявания обект: 0,1m

Възможност за използване с димер: не

Посока на светене на осветителното тяло: долна страна

Дължина [mm]: 600

Широчина [mm]: 100

Височина [mm]: 44

Съдържание на живак: не

Интегриран LED източник на светлина: да

### ТЕХНИЧЕСКИ ДАННИ:

Номинално напрежение [V]: 220-240 AC

Номинална честота [Hz]: 50

Максимална мощност [W]: 12

Категория на защита от токов удар: II

Материал на дифузера: пластмаса

Вид диод: LED SMD

Светлинен поток [lm]: 910

Полезния светлинен поток на светлинния източник

Φuse [LM]: 1450

Цвят на светлината: бяла

Корелираната цветна температура [K]: 4000

Устойчивост на цвета в елипсите на Макадам:  $\leq 6$

Индекс на цвето предаване: 80

Експлоатационен срок на лампата [h]: 25000

Брой цикли вкл. / изкл.:  $\geq 15000$

Ъгъл на светене [°]: X120/Y105

Светлинна ефективност на лампата [lm/W]: 76

Обхват на околната температура, на която може да бъде изложен продуктът [°C]:  $5 \div 30$

Материал на корпуса: сплав на алуминий

Вид присъединение: клеморед с винтови клеми

Обхват на напречните сечения на използваните кабели [mm<sup>2</sup>]:  $0,75 \div 1,5$

Време за загряване на лампата [s]:  $\leq 1$

Време за пускане на лампата [s]:  $\leq 0,5$

Степен на защита IP: 44

### ЛОГИСТИЧНИ ДАННИ:

Как е опаковано: 20

Количество бройки в междинна опаковка: 1

Количество бройки в сборна опаковка: 20

Единично нето тегло [g]: 234

**Грамаж [g]:** 424.5  
**Дължина на единична опаковка [cm]:** 13  
**Ширина на единична опаковка [cm]:** 5  
**Височина на единична опаковка [cm]:** 61.5  
**Тегло на кашон [kg]:** 8.49  
**Ширина на кашон [cm]:** 53  
**Височина на кашон [cm]:** 27.5  
**Дължина на кашон [cm]:** 63  
**Вместимост на кашон [m<sup>3</sup>]:** 0.091823

KANLUX S.A. (kat 34933) ASTIM IP44 12W-NW-B / LDC (Polar)

Luminaire: KANLUX S.A. (kat 34933) ASTIM IP44 12W-NW-B  
Lamps: 1 x ASTIM IP44 12W-NW

