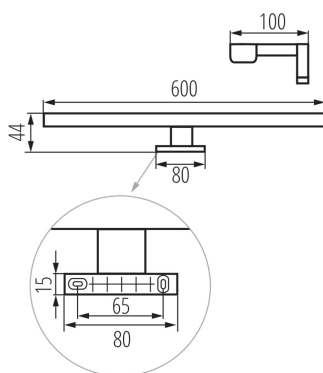


Linear LED furniture light

5905339349354

IP
44



ОБЩИ ДАННИ:

Цвят: хром

Място на монтаж: за монтаж върху основа

Място на приложение: на закрито

Минимално разстояние от осветявания обект: 0,1m

Възможност за използване с димер: не

Посока на светене на осветителното тяло: долна страна

Дължина [mm]: 600

Широчина [mm]: 100

Височина [mm]: 44

Съдържание на живак: не

Интегриран LED източник на светлина: да

ТЕХНИЧЕСКИ ДАННИ:

Номинално напрежение [V]: 220-240 AC

Номинална честота [Hz]: 50

Максимална мощност [W]: 12

Категория на защита от токов удар: II

Материал на дифузера: пластмаса

Вид диод: LED SMD

Светлинен поток [lm]: 1010

Полезния светлинен поток на светлинния източник

Φuse [LM]: 1450

Цвят на светлината: бяла

Корелираната цветна температура [K]: 4000

Устойчивост на цвета в елипсите на Макадам: ≤6

Индекс на цвето предаване: 80

Експлоатационен срок на лампата [h]: 25000

Брой цикли вкл. / изкл.: ≥15000

Ъгъл на светене [°]: X120/Y105

Светлинна ефективност на лампата [lm/W]: 84

Обхват на околната температура, на която може да бъде изложен продуктът [°C]: 5÷30

Материал на корпуса: сплав на алуминий

Вид присъединение: клеморед с винтови клеми

Обхват на напречните сечения на използваните кабели [mm²]: 0,75÷1,5

Време за загряване на лампата [s]: ≤1

Време за пускане на лампата [s]: ≤0,5

Степен на защита IP: 44

ЛОГИСТИЧНИ ДАННИ:

Как е опаковано: 20

Количество бройки в междинна опаковка: 1

Количество бройки в сборна опаковка: 20

Единично нето тегло [g]: 234

Грамаж [g]: 424.5
Дължина на единична опаковка [cm]: 13
Ширина на единична опаковка [cm]: 5
Височина на единична опаковка [cm]: 61.5
Тегло на кашон [kg]: 8.49
Ширина на кашон [cm]: 53
Височина на кашон [cm]: 27.5
Дължина на кашон [cm]: 63
Вместимост на кашон [m³]: 0.091823

KANLUX S.A. (kat 34935) ASTIM IP44 12W-NW-C / LDC (Polar)

Luminaire: KANLUX S.A. (kat 34935) ASTIM IP44 12W-NW-C
Lamps: 1 x ASTIM IP44 12W-NW

