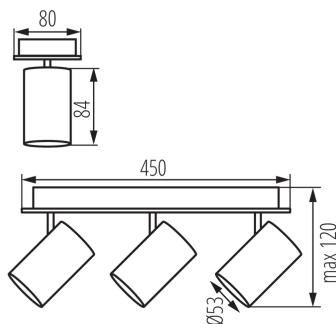


Осветително тяло за стена или таван

5905339356949



MO  
DE  
RN  
design



Kanlux EVALO е серия от семпли спотове. Скандинавската семпловост и сребърните елементи са изключително елегантна класика. В тесния абажур се намират източниците на светлина GU10 (комплектът включва вендуза, която улеснява монтажа им). Два цвята (черен и бял) и броят от 1 до 4 светлинни точки на тези осветителни тела отварят много възможности за подреждане. Проекторът Kanlux EVALO с 1 точка е идеална стенна лампа за бюро, легло или диван. Благодарение на тази подредба, Kanlux EVALO може да се използва като основно и допълнително осветление. Допълнително предимство е възможността за голяма настройка на посоката на падане на светлината (две оси на въртене: 320 и 90 градуса).

### ОБЩИ ДАННИ:

**Цвят:** бял

**Място на монтаж:** за настенен монтаж, за монтаж върху таван

**Място на приложение:** на закрито

**Минимално разстояние от осветявания обект:** 0,5m

**Продуктът не е подходящ за прикриване с термоизолационен материал:** да

**Дължина [mm]:** 450

**Широчина [mm]:** 80

**Височина [mm]:** 120

### ТЕХНИЧЕСКИ ДАННИ:

**Номинално напрежение [V]:** 220-240 AC

**Номинална честота [Hz]:** 50

**Максимална мощност [W]:** 3 x max 10

**Категория на защита от токов удар:** I

**Източник на светлина:** PAR16

**източник на светлина включен в комплекта:** не

**Цокъл:** GU10

**Обхват на околната температура, на която може да бъде изложен продуктът [°C]:** 5÷25

**Материал на корпуса:** сплав на алуминий

**Вид присъединение:** клеморед с винтови клеми

**Обхват на напречните сечения на използваните кабели [mm<sup>2</sup>]:** 1÷2,5

**Осветително тяло, подвижно в хоризонтална равнина [°]:** 320

**Осветително тяло, подвижно във вертикална равнина [°]:** 90

Осветително тяло за стена или таван



Степен на защита IP: 20

### ЛОГИСТИЧНИ ДАННИ:

Как е опаковано: 6

Количество бройки в междинна опаковка: 1

Количество бройки в сборна опаковка: 6

Единично нето тегло [g]: 840

Грамаж [g]: 1080

Дължина на единична опаковка [cm]: 45.5

Ширина на единична опаковка [cm]: 8.5

Височина на единична опаковка [cm]: 13

Тегло на кашон [kg]: 6.48

Ширина на кашон [cm]: 29

Височина на кашон [cm]: 29

Дължина на кашон [cm]: 47.5

Вместимост на кашон [m<sup>3</sup>]: 0.039948