

Настолна лампа LED

5905339357809



Kanlux PREDA е мултифункционална настолна лампа. Отличава се с висок (като при настолните лампи) светлинен поток - до 620 лумена (бял модел). Характеризира се с плавна смяна на цвета (плъзгач) и възможност за промяна на цвета на светлината. Уникална характеристика е възможността за отклоняване на рамото на лампата около оста ѝ на 45 градуса. Лампата е оборудвана с USB порт, благодарение на който можем да зареждаме мобилни устройства. Тази лампа успешно може да се използва за осветяване на ученически чин или по-голямо работно място. Може да се използва и в салони за красота.

### ОБЩИ ДАННИ:

**Цвят:** черен

**Място на монтаж:** върху основа

**Място на приложение:** на закрито

**Възможност за димиране само посредством вътрешната електронна верига:** да

**Възможност за използване с димер:** не

**Бутон за включване:** да

**Дължина [mm]:** 195

**Широчина [mm]:** 124

**Височина MAX [mm]:** 670

### ТЕХНИЧЕСКИ ДАННИ:

**Номинално напрежение [V]:** 220-240 AC

**Номинална честота [Hz]:** 50

**Максимална мощност [W]:** max 7,3

**Категория на защита от токов удар:** II

**Материал на дифузера:** пластмаса

**Вид диод:** LED SMD

**Светлинен поток [lm]:** max 570

**Цвят на светлината:** топлобял, бяла, хладно бяла

**Корелираната цветна температура [K]:** 3000/5000/6500

**Устойчивост на цвета в елипсите на Макадам:**  $\leq 6$

**Индекс на цвето предаване:** 80

**Експлоатационен срок на лампата [h]:** 25000

**Брой цикли вкл. / изкл.:** 15000

**Светлинна ефективност на лампата [lm/W]:** max 78

**Материал на корпуса:** пластмаса

**Материал на рамото:** пластмаса

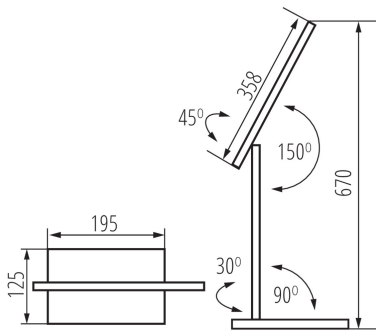
**Вид присъединение:** кабел завършен с щепсел

**Дължина на проводника [m]:** 1.8

**Осветително тяло, подвижно в хоризонтална ранина**

## 35780 PREDA LED B

Настолна лампа LED



[°]: 45

Осветително тяло, подвижно във вертикална равнина

[°]: 150

Степен на защита IP: 20

### ЛОГИСТИЧНИ ДАННИ:

Как е опаковано: 8

Количество бройки в междинна опаковка: 1

Количество бройки в сборна опаковка: 8

Единично нето тегло [g]: 1014

Грамаж [g]: 1317.5

Дължина на единична опаковка [cm]: 17

Ширина на единична опаковка [cm]: 8.5

Височина на единична опаковка [cm]: 46.5

Тегло на кашон [kg]: 10.54

Ширина на кашон [cm]: 36.5

Височина на кашон [cm]: 49

Дължина на кашон [cm]: 36.5

Вместимост на кашон [m³]: 0.06528