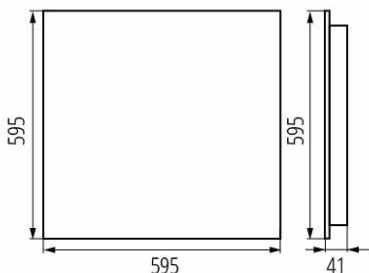
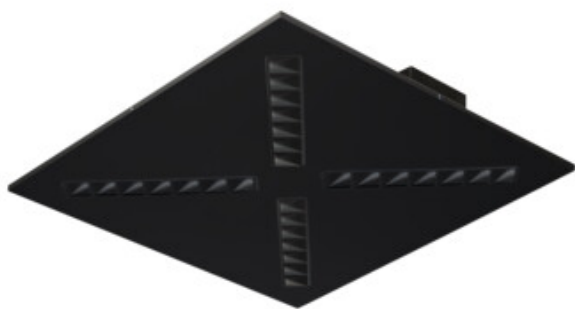


Oprawa LED podtynkowa

5905339371997



### ОБЩИ ДАННИ:

Цвят: черен

Място на монтаж: за вграждане в таван

Място на приложение: на закрито

Минимално разстояние от осветявания обект : 0,5m

Възможност за използване с димер: не

Продуктът не е подходящ за прикриване с термоизолационен материал: да

Дължина [mm]: 595

Широчина [mm]: 595

Височина [mm]: 41

Интегриран LED източник на светлина : да

### ТЕХНИЧЕСКИ ДАННИ:

Номинално напрежение [V]: 220-240 AC

Номинална честота [Hz]: 50

Максимална мощност [W]: 47

Категория на защита от токов удар : I

Материал на дифузера: пластмаса

Вид диод: LED SMD

Светлинен поток на осветителното тяло [lm] : 5450

Цвят на светлината: neutral warm white

Корелираната цветна температура [K]: 3500

Устойчивост на цвета в елипсите на Макадам :  $\leq 3$

Индекс на цвето предаване: 80

Експлоатационен срок на лампата [h] : 50000

Коефициент на запазване на светлинния поток на лампата след изтичане на номиналния срок на експлоатация: L90B10

Брой цикли вкл. / изкл. :  $\geq 30000$

Ъгъл на светене [°]: 80

Светлинна ефективност на лампата [lm/W]: 116

Обхват на околната температура, на която може да бъде изложен продуктът [°C]: 5÷25

тип абажур: растер

Материал на корпуса: метал

Вид присъединение: самозаклучващи се клеми

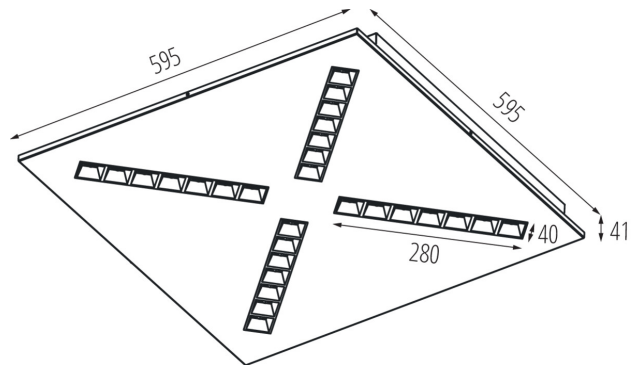
Обхват на напречните сечения на използваните кабели [mm<sup>2</sup>]: 1,5÷2,5

Време за загряване на лампата [s] :  $\leq 1$

Време за пускане на лампата [s] :  $\leq 0,5$

Степен на защита IP: 20

Оправа LED podtynkowa



### ЛОГИСТИЧНИ ДАННИ:

Мерна единица: брой

Как е опаковано: 1

Количество бройки в междинна опаковка: 1

Количество бройки в сборна опаковка: 1

KANLUX S.A. (kat 37199) OS-H8D-WN-RX-B-P1 / Krzywa rozsyłu światła (biegunowo)

Оправа: KANLUX S.A. (kat 37199) OS-H8D-WN-RX-B-P1  
Lampy: 4 x OS-H8D-WN

