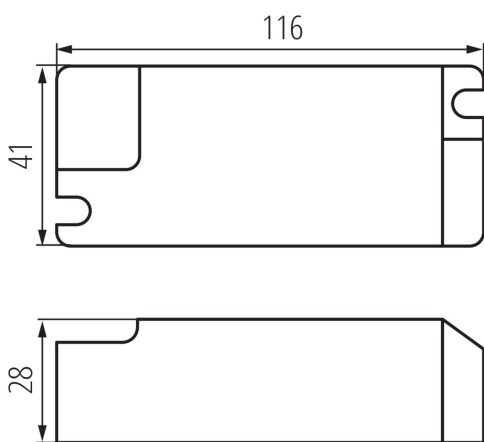


## 37270 BLINGO DRV 40W ON-OFF

Zasilacz LED

5905339372703



### DANE OGÓLNE:

**Kolor:** biały

**Miejsce zastosowania:** wewnątrz

**Możliwość współpracy ze ściemniaczem:** nie

**Sprawność zasilacza [%]:** 88

**Długość [mm]:** 116

**Szerokość [mm]:** 41

**Wysokość [mm]:** 28

### DANE TECHNICZNE:

**Napięcie znamionowe [V]:** 220-240 AC

**Prąd znamionowy [A]:** 0,28

**Częstotliwość znamionowa [Hz]:** 50

$\lambda$ : 0,95

**Moc maksymalna [W]:** 40

**Klasa ochronności przed porażeniem elektrycznym:** II

**Materiał:** tworzywo sztuczne

**Rodzaj przyłącza:** kostka przyłączeniowa

**Zakres przekrojów stosowanych przewodów [mm<sup>2</sup>]:** 0,75-1,0

**Rodzaj zasilacza:** stałoprądowy

**Maksymalna temperatura Ta [°C]:** 45

**Napięcie wejściowe - PRI [V]:** 220-240

**Napięcie wyjściowe - SEC [V]:** 33-40

**Prąd wyjściowy - SEC [mA]:** 1100

**Stopień IP:** 20

**Tc [°C]:** 85

### DANE LOGISTYCZNE:

**Jednostka miary:** sztuka

**Jak pakowane:** 50

**Ilość sztuk w opakowaniu pośrednim:** 1

**Ilość sztuk w opakowaniu zbiorczym:** 50

**Masa jednostkowa netto [g]:** 106

**Gramatura [g]:** 128

**Długość opakowania jednostkowego [cm]:** 14.5

**Szerokość opakowania jednostkowego [cm]:** 6

**Wysokość opakowania jednostkowego [cm]:** 3.5

**Waga kartonu [kg]:** 6.4

**Szerokość kartonu [cm]:** 19

**Wysokość kartonu [cm]:** 32

**Długość kartonu [cm]:** 32

**Objętość kartonu [m<sup>3</sup>]:** 0.019456