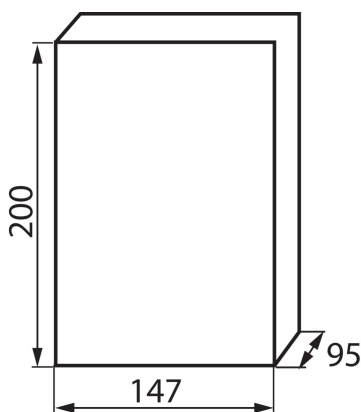


## 03831 DB106S 1X6P/SMD

Разпределително табло от серия DB

5905339038319



### ОБЩИ ДАННИ:

Цвят: бял / сив

Цвят на вратата: сив

Място на монтаж: за настенен монтаж

Норма: PN-EN 62208

### ТЕХНИЧЕСКИ ДАННИ:

Номинално напрежение [V]: 230/400 AC

Номинален ток [A]: 63

Номинална честота [Hz]: 50

Категория на защита от токов удар: II

Материал: пластмаса

Брой модули: 6P

температурна устойчивост [°C]: 650

Степен на защита IK: 06

Степен на защита IP: 40

брой редове: 1

### ЛОГИСТИЧНИ ДАННИ:

Как е опаковано: 20

Количество бройки в междинна опаковка: 1

Количество бройки в сборна опаковка: 20

Единично нето тегло [g]: 400

Грамаж [g]: 525

Дължина на единична опаковка [cm]: 20.5

Ширина на единична опаковка [cm]: 15.5

Височина на единична опаковка [cm]: 10.5

Тегло на кашон [kg]: 10.5

Ширина на кашон [cm]: 32

Височина на кашон [cm]: 43

Дължина на кашон [cm]: 52

Вместимост на кашон [m<sup>3</sup>]: 0.071552