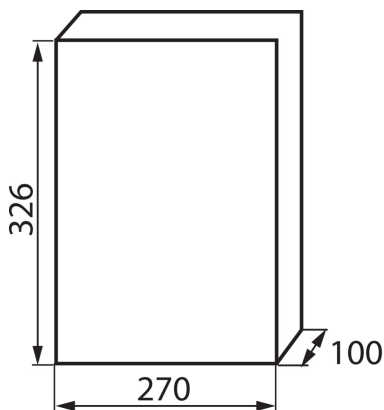


## 03835 DB212S 2X12P/SMD

Разпределително табло от серия DB

5905339038357



### ОБЩИ ДАННИ:

Цвят: бял / сив

Цвят на вратата: сив

Място на монтаж: за настенен монтаж

Норма: PN-EN 62208

### ТЕХНИЧЕСКИ ДАННИ:

Номинално напрежение [V]: 230/400 AC

Номинален ток [A]: 63

Номинална честота [Hz]: 50

Категория на защита от токов удар: II

Материал: пластмаса

Брой модули: 2x12P

температурна устойчивост [°C]: 650

Степен на защита IK: 06

Степен на защита IP: 40

брой редове: 2

### ЛОГИСТИЧНИ ДАННИ:

Как е опаковано: 10

Количество бройки в междинна опаковка: 1

Количество бройки в сборна опаковка: 10

Единично нето тегло [g]: 1180

Грамаж [g]: 1420

Дължина на единична опаковка [cm]: 33

Ширина на единична опаковка [cm]: 27.5

Височина на единична опаковка [cm]: 11

Тегло на кашон [kg]: 14.2

Ширина на кашон [cm]: 35

Височина на кашон [cm]: 57.5

Дължина на кашон [cm]: 54.5

Вместимост на кашон [m<sup>3</sup>]: 0.109681