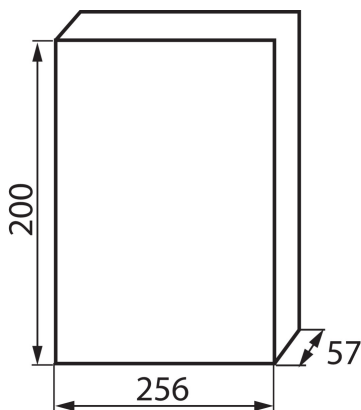


## 03843 DB112F 1X12P/FMD

Разпределително табло от серия DB

5905339038432



### ОБЩИ ДАННИ:

Цвят: бял / сив

Цвят на вратата: сив

Място на монтаж: за вграждане в стена

Норма: PN-EN 62208

### ТЕХНИЧЕСКИ ДАННИ:

Номинално напрежение [V]: 230/400 AC

Номинален ток [A]: 63

Номинална честота [Hz]: 50

Категория на защита от токов удар: II

Материал: пластмаса

Брой модули: 12P

температурна устойчивост [°C]: 650

Степен на защита IK: 06

Степен на защита IP: 40

брой редове: 1

### ЛОГИСТИЧНИ ДАННИ:

Как е опаковано: 10

Количество бройки в междинна опаковка: 1

Количество бройки в сборна опаковка: 10

Единично нето тегло [g]: 640

Грамаж [g]: 840

Дължина на единична опаковка [cm]: 29

Ширина на единична опаковка [cm]: 23

Височина на единична опаковка [cm]: 10.5

Тегло на кашон [kg]: 8.4

Ширина на кашон [cm]: 30.5

Височина на кашон [cm]: 47

Дължина на кашон [cm]: 54

Вместимост на кашон [m<sup>3</sup>]: 0.077409