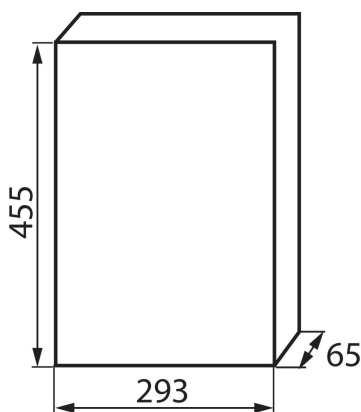


## 03846 DB312F 3X12P/FMD

Разпределително табло от серия DB

5905339038463



### ОБЩИ ДАННИ:

Цвят: бял / сив

Цвят на вратата: сив

Място на монтаж: за вграждане в стена

Норма: PN-EN 62208

### ТЕХНИЧЕСКИ ДАННИ:

Номинално напрежение [V]: 230/400 AC

Номинален ток [A]: 63

Номинална честота [Hz]: 50

Категория на защита от токов удар: II

Материал: пластмаса

Брой модули: 3x12P

температурна устойчивост [°C]: 650

Степен на защита IK: 06

Степен на защита IP: 40

брой редове: 3

### ЛОГИСТИЧНИ ДАННИ:

Как е опаковано: 5

Количество бройки в сборна опаковка: 5

Единично нето тегло [g]: 1835

Грамаж [g]: 2320

Дължина на единична опаковка [cm]: 51

Ширина на единична опаковка [cm]: 35.5

Височина на единична опаковка [cm]: 11

Тегло на кашон [kg]: 11.6

Ширина на кашон [cm]: 36

Височина на кашон [cm]: 52.5

Дължина на кашон [cm]: 57.5

Вместимост на кашон [m³]: 0.108675