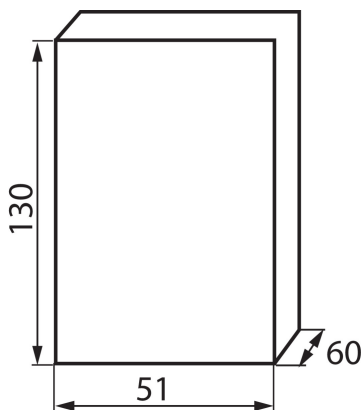


03850 DB102W 1X2P/SM

Разпределително табло от серия DB

5905339038500



ОБЩИ ДАННИ:

Цвят: бял

Място на монтаж: за настенен монтаж

Норма: PN-EN 62208

ТЕХНИЧЕСКИ ДАННИ:

Номинално напрежение [V]: 230/400 AC

Номинален ток [A]: 50

Номинална честота [Hz]: 50

Категория на защита от токов удар: II

Материал: пластмаса

Брой модули: 2P

температурна устойчивост [°C]: 650

Степен на защита IK: 06

Степен на защита IP: 30

брой редове: 1

ЛОГИСТИЧНИ ДАННИ:

Как е опаковано: 10

Количество бройки в междинна опаковка: 10

Количество бройки в сборна опаковка: 200

Единично нето тегло [g]: 65

Грамаж [g]: 85

Дължина на единична опаковка [cm]: 5

Ширина на единична опаковка [cm]: 13

Височина на единична опаковка [cm]: 6

Тегло на кашон [kg]: 17

Ширина на кашон [cm]: 28

Височина на кашон [cm]: 55

Дължина на кашон [cm]: 74

Вместимост на кашон [m³]: 0.11396