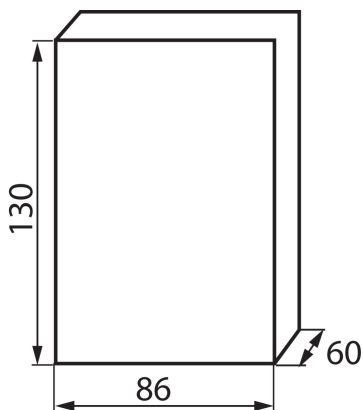


## 03851 DB104W 1X4P/SM

Разпределително табло от серия DB

5905339038517



### ОБЩИ ДАННИ:

Цвят: бял

Място на монтаж: за настенен монтаж

Норма: PN-EN 62208

### ТЕХНИЧЕСКИ ДАННИ:

Номинално напрежение [V]: 230/400 AC

Номинален ток [A]: 50

Номинална честота [Hz]: 50

Категория на защита от токов удар: II

Материал: пластмаса

Брой модули: 4P

температурна устойчивост [°C]: 650

Степен на защита IK: 06

Степен на защита IP: 30

брой редове: 1

### ЛОГИСТИЧНИ ДАННИ:

Как е опаковано: 5

Количество бройки в междинна опаковка: 5

Количество бройки в сборна опаковка: 100

Единично нето тегло [g]: 89

Грамаж [g]: 121

Дължина на единична опаковка [cm]: 8.5

Ширина на единична опаковка [cm]: 6

Височина на единична опаковка [cm]: 13

Тегло на кашон [kg]: 12.1

Ширина на кашон [cm]: 29

Височина на кашон [cm]: 47

Дължина на кашон [cm]: 74

Вместимост на кашон [m³]: 0.100862