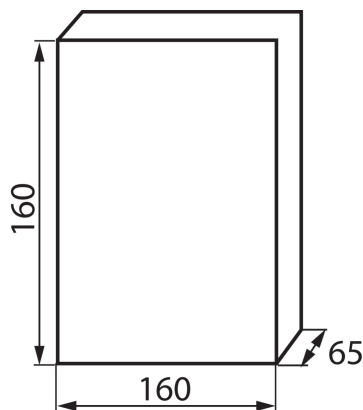


03852 DB108W 1X8P/SM

Разпределително табло от серия DB

5905339038524



ОБЩИ ДАННИ:

Цвят: бял

Място на монтаж: за настенен монтаж

Норма: PN-EN 62208

ТЕХНИЧЕСКИ ДАННИ:

Номинално напрежение [V]: 230/400 AC

Номинален ток [A]: 63

Номинална честота [Hz]: 50

Категория на защита от токов удар: II

Материал: пластмаса

Брой модули: 8P

температурна устойчивост [°C]: 650

Степен на защита IK: 06

Степен на защита IP: 30

брой редове: 1

ЛОГИСТИЧНИ ДАННИ:

Как е опаковано: 2

Количество бройки в междинна опаковка: 2

Количество бройки в сборна опаковка: 50

Единично нето тегло [g]: 231

Грамаж [g]: 320

Дължина на единична опаковка [cm]: 16

Ширина на единична опаковка [cm]: 16

Височина на единична опаковка [cm]: 6.5

Тегло на кашон [kg]: 16

Ширина на кашон [cm]: 34

Височина на кашон [cm]: 38

Дължина на кашон [cm]: 86

Вместимост на кашон [m³]: 0.111112