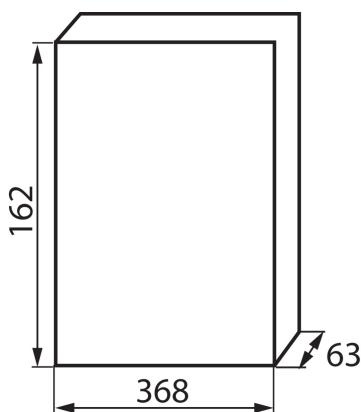


03854 DB118W 1X18P/SM

Разпределително табло от серия DB

5905339038548



ОБЩИ ДАННИ:

Цвят: бял

Място на монтаж: за настенен монтаж

Норма: PN-EN 62208

ТЕХНИЧЕСКИ ДАННИ:

Номинално напрежение [V]: 230/400 AC

Номинален ток [A]: 63

Номинална честота [Hz]: 50

Категория на защита от токов удар: II

Материал: пластмаса

Брой модули: 18P

температурна устойчивост [°C]: 650

Степен на защита IK: 06

Степен на защита IP: 30

брой редове: 1

ЛОГИСТИЧНИ ДАННИ:

Как е опаковано: 20

Количество бройки в междинна опаковка: 1

Количество бройки в сборна опаковка: 20

Единично нето тегло [g]: 400

Грамаж [g]: 550

Дължина на единична опаковка [cm]: 37.5

Ширина на единична опаковка [cm]: 17

Височина на единична опаковка [cm]: 7

Тегло на кашон [kg]: 11

Ширина на кашон [cm]: 36

Височина на кашон [cm]: 37

Дължина на кашон [cm]: 76.5

Вместимост на кашон [m³]: 0.101898