

Осветително тяло за стена или таван

5905339047977



DE
SI
GN
unique



Футуристичната лампа Kanlux SONDA с оригинална форма е идеална преди всичко за модерния интериор. Изцяло изработена от стомана, тя ще се превърне в отличителен декоративен елемент на всяко помещение. Можем да настроим рефлектора във всяка позиция, насочвайки светлината в желаното място.

ОБЩИ ДАННИ:

Цвят: матов хром

Място на монтаж: wall mounted, ceiling mounted

Място на приложение: на закрито

Минимално разстояние от осветявания обект: 0,5m

Дължина [mm]: 418

Широчина [mm]: 60

Височина [mm]: 165

ТЕХНИЧЕСКИ ДАННИ:

Номинално напрежение [V]: 220-240 AC

Номинална честота [Hz]: 50

Максимална мощност [W]: 3 x max 50

Категория на защита от токов удар: I

Източник на светлина: PAR16

източник на светлина включен в комплекта: не

Цокъл: GU10

Обхват на околната температура, на която може да бъде изложен продуктът [°C]: 5÷25

Материал на корпуса: стомана

Вид присъединение: клеморед с винтови клеми

Обхват на напречните сечения на използваните кабели [mm²): 1÷2,5

Осветително тяло, подвижно в хоризонтална равнина [°]: 320

Осветително тяло, подвижно във вертикална равнина [°]: 90

Степен на защита IP: 20

ЛОГИСТИЧНИ ДАННИ:

Как е опаковано: 6

Количество бройки в междинна опаковка: 1

Количество бройки в сборна опаковка: 6

Единично нето тегло [g]: 1062

Грамаж [g]: 1333.33

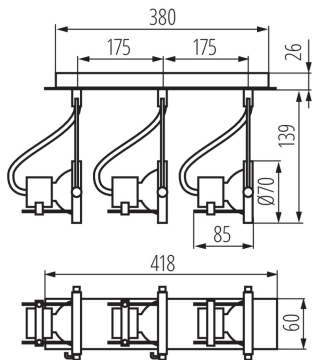
Дължина на единична опаковка [cm]: 14.5

Ширина на единична опаковка [cm]: 7.5

Височина на единична опаковка [cm]: 50.5

04797 SONDA EL-3J

Осветително тяло за стена или таван



Тегло на кашон [kg]: 7.99998

Ширина на кашон [cm]: 24.5

Височина на кашон [cm]: 31

Дължина на кашон [cm]: 52.5

Вместимост на кашон [m³]: 0.039874

