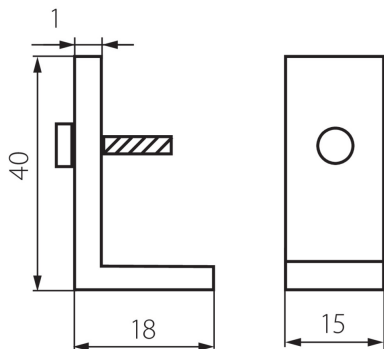


Акcesoари за растерно осветително тяло

5905339723338



### ЛОГИСТИЧНИ ДАННИ:

**Мерна единица:** комплект

**Как е опаковано:** 4

**Количество бройки в междинна опаковка:** 4

**Количество бройки в сборна опаковка:** 400

**Единично нето тегло [g]:** 75

**Грамаж [g]:** 78

**Тегло на кашон [kg]:** 31.2

**Ширина на кашон [cm]:** 18.5

**Височина на кашон [cm]:** 25.5

**Дължина на кашон [cm]:** 51

**Вместимост на кашон [m<sup>3</sup>]:** 0.024059