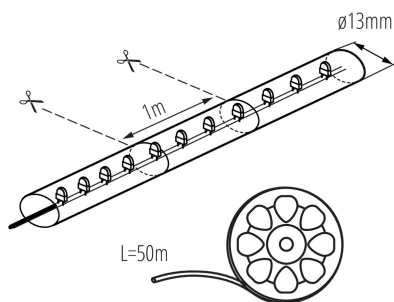


Светлинен маркуч

5905339086334



Kanlux GIVRO LED са 50-метрови светлинни маркучи достъпни в различни цветове. За правилната му работа е необходимо захранването Kanlux GIVRO PR SET. Маркучът може да бъде разделен на сегменти, а в точката на прекъсване е възможно повторно свързване към всяка система благодарение на елементите на светодиодната система Kanlux GIVRO. С помощта на цветни LED маркучи е възможно да се извлече характерът на помещението. Kanlux GIVRO LED може да се използва и на открито: балкони, беседки и градини.

ОБЩИ ДАННИ:

Цвят: зелен

Място на приложение: на закрито и на открито

Минимално разстояние от осветявания обект: 0,1m

Продуктът не е подходящ за прикриване с термоизолационен материал: да

Дължина [mm]: 50000

Диаметър [mm]: 13

Съдържание на живак: не

ТЕХНИЧЕСКИ ДАННИ:

Номинално напрежение [V]: 220-240 DC

Номинална мощност [W]: 125

Категория на защита от токов удар: II

Вид диод: LED DIP

Цвят на светлината: зелена

Номинален срок на експлоатация [h]: 50000

Обхват на околната температура, на която може да бъде изложен продуктът [°C]: -5÷25

Степен на защита IP: 44

ЛОГИСТИЧНИ ДАННИ:

Как е опаковано: 2

Количество бройки в междинна опаковка: 1

Количество бройки в сборна опаковка: 2

Единично нето тегло [g]: 7622

Грамаж [g]: 9050

Дължина на единична опаковка [cm]: 36

Ширина на единична опаковка [cm]: 36

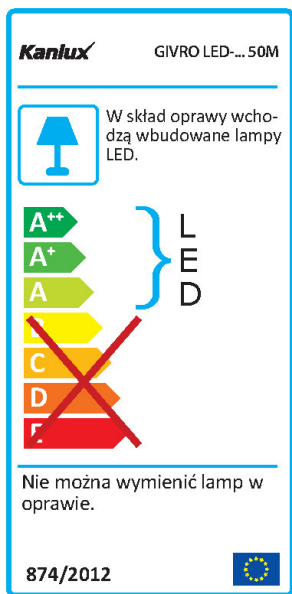
Височина на единична опаковка [cm]: 18

Тегло на кашон [kg]: 18.1

Ширина на кашон [cm]: 38

Височина на кашон [cm]: 38

Светлинен маркуч



Дължина на кашон [cm]: 38

Вместимост на кашон [m³]: 0.054872

АКСЕСОАРИ:

08637 GIVRO PR SET Кабел + комплект съединители, GIVRO PR SET(8637)



08636 GIVRO-90L Ъглов съединител, GIVRO-90L(8636)



08639 GIVRO-I Съединител тип "I", GIVRO-I(8639)



08641 GIVRO-T Съединител тип "T", GIVRO-T (8641)



08635 GIVRO-X Съединител тип "X", GIVRO-X(8635)



08640 GIVRO-PEND Пластмасов елемент за окачване, комплект 10 бр., GIVRO-PEND (8640)



Светлинен маркуч

08638 GIVRO-Z

капачка, комплект 3 бр., GIVRO-Z(8638)

