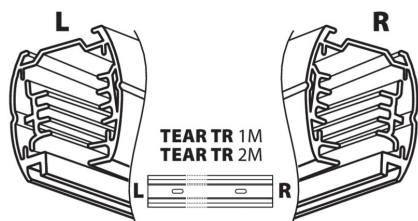
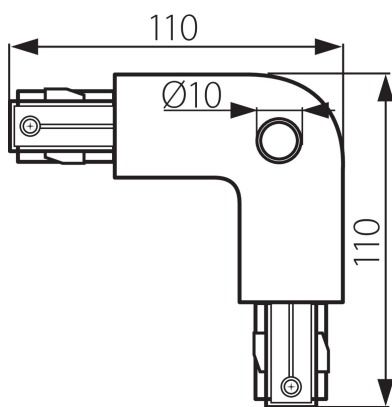


22581 TEAR PR-90A-WH

Příslušenství k lištovému systému

5905339225818



VŠEOBECNÉ ÚDAJE:

Barva: bílá

Místo montáže: na liště TEAR

Místo použití: uvnitř

TECHNICKÉ ÚDAJE:

Jmenovité napětí [V]: 220-240 AC

Jmenovitý proud [A]: 16

Jmenovitá frekvence [Hz]: 50

Třída ochrany před úrazem elektrickým proudem: I

Rozsah okolních teplot, kterým může být výrobek vystaven [°C]: 5÷25

Materiál korpusu: plast

Stupeň krytí IP: 20

LOGISTICKÉ ÚDAJE:

Měrná jednotka: kus

Způsob balení: 25

Počet kusů v druhém balení : 1

Počet kusů v hromadném balení: 25

Čistá jednotková hmotnost [g]: 138

Gramáž [g]: 164

Délka jednotkového balení [cm]: 11

Šířka jednotkového balení [cm]: 11

Výška jednotkového balení [cm]: 3.5

Hmotnost kartonu [kg]: 4.1

Šířka kartonu [cm]: 21

Výška kartonu [cm]: 21

Délka kartonu [cm]: 37

Objem kartonu [m³]: 0.016317

DALŠÍ INFORMACE:

- TEAR PR-90: slouží ke spojení dvou lišt pod úhlem 90°

22581 TEAR PR-90A-WH

Příslušenství k lištovému systému

