

Svítidlo typu downlight

5905339228437



### 5 let záruky shodně s podmínkami záručního prohlášení dostupného na [internetové stránce](#)

Downlighty Kanlux HIMA LED jsou svítidla s vysokou světelnou účinností (více než 110 lm/W). To umožňuje možnost nastavení svítidel ve dvou osách a vysoký index podání barev, svítidla jsou ideální pro místa, kde je důležité zdůraznit konkrétní zóny a barvy - butiky, komerční stánky nebo obchody. Kanlux HIMA LED jsou svítidla s velkým výkonem, takže i ve vysokých místnostech poskytnou dostatečné množství světla. Spolehlivost těchto svítidel je potvrzena 5letou zárukou.

#### VŠEOBECNÉ ÚDAJE:

**Barva:** bílá

**Místo montáže:** k zabudování do stropu

**Místo použití:** uvnitř

**Minimální vzdálenost od osvětlovaného objektu:** 0,5m

**Možnost spolupráce se stmívačem:** ne

**Výška [mm]:** 150

**Průměr [mm]:** 190

**Montážní otvor [mm]:** 175

**Integrovaný LED zdroj světla:** ano

#### TECHNICKÉ ÚDAJE:

**Jmenovité napětí [V]:** 220-240 AC

**Jmenovitá frekvence [Hz]:** 50

**Maximální výkon [W]:** 33

**Třída ochrany před úrazem elektrickým proudem:** II

**Materiál difuzoru:** sklo

**Typ diody:** LED COB

**Světelný tok [lm]:** 3670

**Náhradní teplota chromatičnosti [K]:** 4000

**Stálost barev v násobcích MacAdamovy elipsy:** ≤6

**Index podání barev:** 90

**Životnost [h]:** 30000

**Počet cyklů zap/vyp:** ≥15000

**Úhel svícení [°]:** 45

**Světelná účinnost [lm/W]:** 111

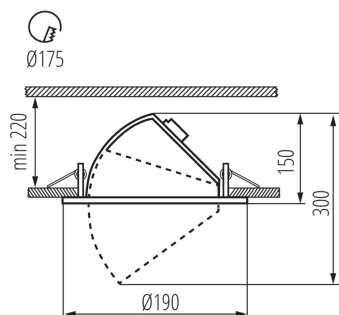
**Rozsah okolních teplot, kterým může být výrobek vystaven [°C]:** 5÷25

**Materiál korpusu:** hliníková slitina

**Typ přípojky:** svorkovnice

**Rozsah průměrů používaných vodičů [mm²]:** 0,5-0,75

Svítidlo typu downlight



Doba nahřívání lampy [s] :  $\leq 1$

Doba zapálení lampy [s] :  $\leq 0,5$

Svítidlo pohyblivé v horizontálním rozsahu [°] : 350

Regulace úhlu svítidla : v jedné ose

Regulace úhlu svítidla [°] : 45

Stupeň krytí IP: 20

### LOGISTICKÉ ÚDAJE:

Měrná jednotka: kus

Způsob balení: 12

Počet kusů v druhém balení : 1

Počet kusů v hromadném balení: 12

Čistá jednotková hmotnost [g] : 988

Gramáž [g] : 1234.17

Hmotnost kusu brutto [g] : 1186

Délka jednotkového balení [cm] : 20

Šířka jednotkového balení [cm] : 20

Výška jednotkového balení [cm] : 17

Hmotnost kartonu [kg] : 14.81004

Šířka kartonu [cm] : 41

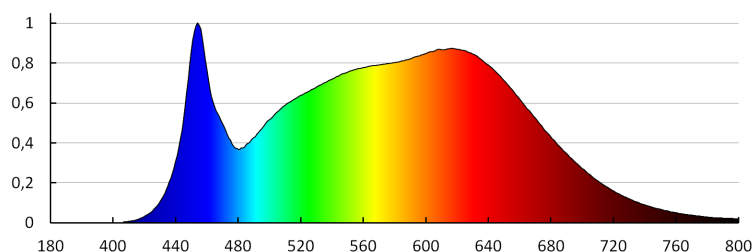
Výška kartonu [cm] : 36.5

Délka kartonu [cm] : 60.5

Objem kartonu [m<sup>3</sup>] : 0.090538

### DALŠÍ INFORMACE:

•

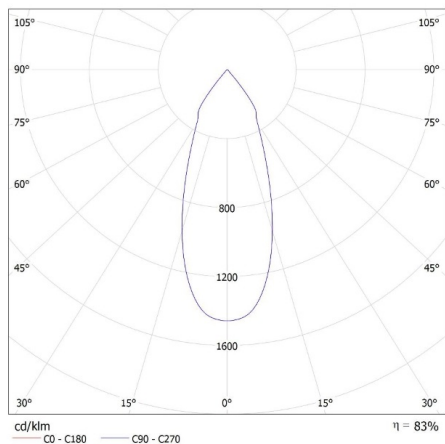


## 22843 HIMA LED 33W-NW-W

Svítidlo typu downlight

KANLUX S.A. (kat 22843) HIMA LED 33W-NW-W / LDC (Polar)

Luminaire: KANLUX S.A. (kat 22843) HIMA LED 33W-NW-W  
Lamps: 1 x HIMA LED 33W-NW



KANLUX S.A. (kat 22843+22845) HIMA LED 33W-NW-W + REF...S60 / LDC (Polar)

Luminaire: KANLUX S.A. (kat 22843+22845) HIMA LED 33W-NW-W + REF...S60  
Lamps: 1 x HIMA LED 33W-NW

