

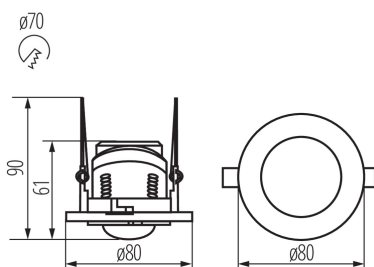
23451 MERGE ADJ-O

Pohybové čidlo PIR

5905339234513



MERGE ADJ-O



Kanlux MERGE ADJ je pohybové čidlo PIR s maximálním dosahem detekce pohybu 5m. Jeho maximální horizontální úhel provozu je 360 stupňů. U senzoru MERGE ADJ máte možnost upravit nastavení parametrů, aniž byste museli senzor vyjmout.

VŠEOBECNÉ ÚDAJE:

Barva: bílá

Místo montáže: k zabudování do stropu

Místo použití: uvnitř

Mikro mezera mezi kontakty relé: ano

Výška [mm]: 90

Průměr [mm]: 80

TECHNICKÉ ÚDAJE:

Jmenovité napětí [V]: 220-240 AC

Jmenovitá frekvence [Hz]: 50

Třída ochrany před úrazem elektrickým proudem: II

Materiál: plast

Rozsah okolních teplot, kterým může být výrobek vystaven [°C]: 5÷25

Typ čidla: PIR

Typ přípojky: svorkovnice

Rozsah průměrů používaných vodičů [mm²]: 0,75÷1,5

Doba činnosti čidla [sekunda-minuta]: 10-15

Detekční úhel čidla [°]: H360/V120

Maximální doba činnosti [min]: 15

Minimální doba činnosti [s]: 10

Maximální výkon [VA]: 800

Nastavení úrovně intenzity osvětlení, při níž čidlo detekuje pohyb [lx]: 3-2000

Stupeň krytí IP: 20

Dosah čidla [m]: max 5

LOGISTICKÉ ÚDAJE:

Měrná jednotka: kus

Způsob balení: 50

Počet kusů v druhém balení: 1

Počet kusů v hromadném balení: 50

Čistá jednotková hmotnost [g]: 94

Gramáž [g]: 140.4

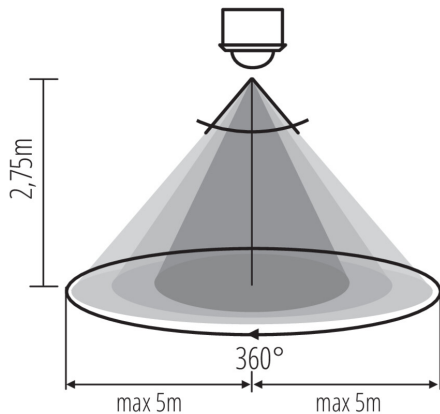
Hmotnost kusu brutto [g]: 136

Délka jednotkového balení [cm]: 10

Šířka jednotkového balení [cm]: 7.5

23451 MERGE ADJ-O

Pohybové čidlo PIR



Výška jednotkového balení [cm]: 8

Hmotnost kartonu [kg]: 7.02

Šířka kartonu [cm]: 38.5

Výška kartonu [cm]: 19.5

Délka kartonu [cm]: 52

Objem kartonu [m³]: 0.039039

DALŠÍ INFORMACE:

- maximální dosah čidla je 5m
- maximální horizontální detekční úhel čidla je 360°
- možnost nastavení času svícení v rozmezí od 10s do 15min.
- možnost nastavení světelné intenzity, při které zařízení pracuje
- detekce pohybu 0.6-1.5m/s
- maximální vertikální detekční úhel čidla je 120°