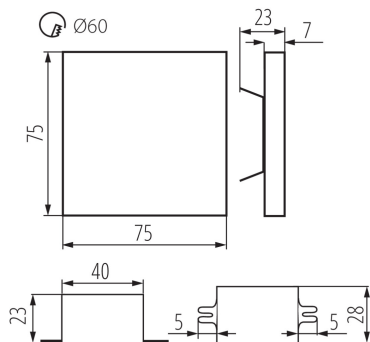
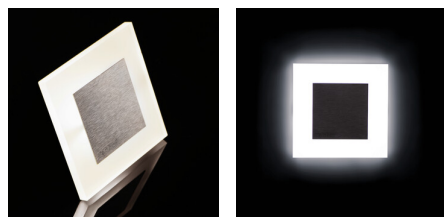


Schodišťové LED svítidlo

5905339238009



APUS LED AC



Není určeno pro CZ/SK trh.

APUS je moderní design spojený s atraktivním světelným efektem. Je to skvělý nápad pro osvětlení schodišť a chodeb. Unikátní konstrukce svítidla zaručuje rovnoměrné rozptýlení světla. Verze AC je vybavena transformátorem na 230V AC, který vlezde do montážní krabice, a verze PIR je vybavena čidlem pohybu. Čidlo zjišťuje pohyb/zapíná osvětlení bez ohledu na okolní intenzitu světla.

VŠEOBECNÉ ÚDAJE:

K zabudování do zdi: ano

Barva: nerezová ocel

Místo montáže: k zabudování do zdi

Místo použití: uvnitř

Minimální vzdálenost od osvětlovaného objektu: 0,1m

Možnost spolupráce se stmívačem: ne

Napájecí zdroj v balení: ano

Délka [mm]: 75

Šířka [mm]: 23

Výška [mm]: 75

Požadovaný průměr montážní krabičky [Ømm]: 60

Rozměry montážního otvoru [mm]: 60

Integrovaný LED zdroj světla: ano

TECHNICKÉ ÚDAJE:

Jmenovité napětí [V]: 220-240 AC

Jmenovitá frekvence [Hz]: 50

Maximální výkon [W]: 1.3

Třída ochrany před úrazem elektrickým proudem: II

Typ diody: LED SMD

Světelný tok [lm]: 13

Barva světla: teplá bílá

Náhradní teplota chromatičnosti [K]: 3000

Stálost barev v násobcích MacAdamovy elipsy: ≤6

Index podání barev: 80

Životnost [h]: 50000

Počet cyklů zap/vyp: ≥20000

Světelná účinnost [lm/W]: 10

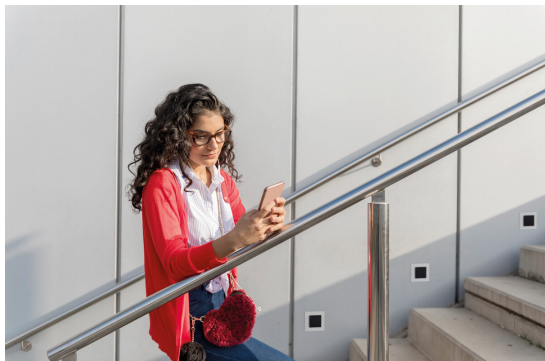
Rozsah okolních teplot, kterým může být výrobek vystaven [°C]: 5÷25

Materiál korpusu: leštěná nerezová ocel, plast

Typ přípojky: volné konce kabelů

Délka vodiče [m]: 0.18

Schodišťové LED svítidlo



Doba nahřívání lampy [s]: ≤1

Doba zapálení lampy [s]: ≤0,5

Stupeň krytí IP: 20

LOGISTICKÉ ÚDAJE:

Měrná jednotka: kus

Způsob balení: 100

Počet kusů v druhém balení : 1

Počet kusů v hromadném balení: 100

Čistá jednotková hmotnost [g]: 120

Gramáž [g]: 124.9

Délka jednotkového balení [cm]: 11

Šířka jednotkového balení [cm]: 2.5

Výška jednotkového balení [cm]: 16.5

Hmotnost kartonu [kg]: 12.49

Šířka kartonu [cm]: 34.5

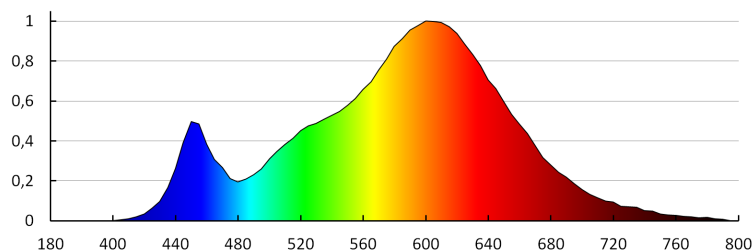
Výška kartonu [cm]: 34.5

Délka kartonu [cm]: 63

Objem kartonu [m³]: 0.074986

DALŠÍ INFORMACE:

- prispôsobené pre montáž do inštalačnej krabičky Ø60
- svítidlo s transformátorem, který se nachází v elektroinstalační krabici Ø60mm, umožňujícím připojení na síťové napětí 220-240V



Schodišťové LED svítidlo

KANLUX S.A. (kat 23800) APUS LED AC-WW / LDC (Polar)

Luminaire: KANLUX S.A. (kat 23800) APUS LED AC-WW
Lamps: 1 x APUS LED WW

