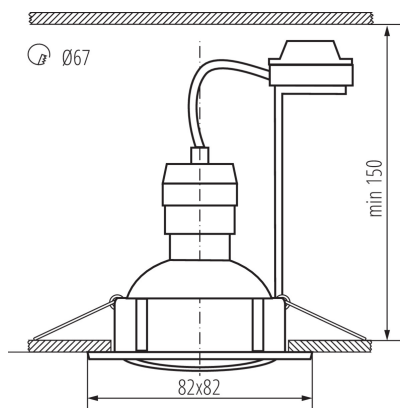


Sada vestavných svítidel se zdrojem

5905339238443



Kanlux TRIBIS II je kompletní sada 3 bodovek, která se skládá ze: tří ozdobných prstenů, tří světelných zdrojů (TOMlv2 GU10) a tří keramických držáků s patičí. Můžeme si vybrat ze dvou tvarů (hranatý a kulatý) a několika barevných variant. Bodovky Kanlux TRIBIS II mají možnost nastavení úhlu o 50°, takže je můžeme libovolně nastavovat požadovaným směrem. Bodová svítidla Kanlux TRIBIS II určená k zapuštění do stropu se skvěle hodí jako hlavní nebo pomocné osvětlení. Můžete je umístit do skupiny nebo rozdělit na několik míst.

### VŠEOBECNÉ ÚDAJE:

**Barva:** chrome

**Povinnost používání samostínících lamp:** ano

**Místo montáže:** k zabudování do stropu

**Místo použití:** uvnitř

**Minimální vzdálenost od osvětlovaného objektu:** 0,5m

**Vyměnitelný světelný zdroj:** ano

**Výrobek není určen k pokrytí termoizolačním materiálem:** ano

**Délka [mm]:** 82

**Šířka [mm]:** 82

**Výška [mm]:** 27

**Montážní otvor [mm]:** Ø67

### TECHNICKÉ ÚDAJE:

**Jmenovité napětí [V]:** 220-240 AC

**Jmenovitá frekvence [Hz]:** 50

**Maximální výkon [W]:** 3 x max 10

**Třída ochrany před úrazem elektrickým proudem:** II

**Zdroj světla:** PAR16 LED

**Zdroj světla v balení:** ano

**Typ diody:** LED SMD

**Užitečný světelný tok světelného zdroje světla  $\Phi_{use}$  [lm]:** 400

**Užitečný světelný tok světelného zdroje světla  $\Phi_{use}$  [lm]:** v širokém kuželu (120°)

**Barva světla:** teplá bílá

**Náhradní teplota chromatičnosti [K]:** 3000

**Stálost barev v násobcích MacAdamovy elipsy:**  $\leq 6$

**Index podání barev:** 80

**Patice:** GU10

**Jmenovitá životnost lampy [h]:** 25000

**Počet cyklů zap/vyp:**  $\geq 15000$

**Rozsah okolních teplot, kterým může být výrobek**

Sada vestavných svítidel se zdrojem

**vystaven [°C]:** 5÷25  
**Materiál korpusu:** ocel  
**Typ přípojky:** šroubová svorkovnice  
**Rozsah průměrů používaných vodičů [mm²]:** 0,75÷2,5  
**Regulace úhlu svítidla:** v jedné ose  
**Regulace úhlu svítidla [°]:** 50  
**Stupeň krytí IP:** 20  
**Součástí balení jsou světelné zdroje s energetickou třídou:** F

### LOGISTICKÉ ÚDAJE:

**Způsob balení:** 20  
**Počet kusů v druhém balení :** 1  
**Počet kusů v hromadném balení:** 20  
**Čistá jednotková hmotnost [g]:** 494  
**Gramáž [g]:** 609.5  
**Délka jednotkového balení [cm]:** 11  
**Šířka jednotkového balení [cm]:** 6.5  
**Výška jednotkového balení [cm]:** 24  
**Hmotnost kartonu [kg]:** 12.19  
**Šířka kartonu [cm]:** 25  
**Výška kartonu [cm]:** 47.5  
**Délka kartonu [cm]:** 35  
**Objem kartonu [m³]:** 0.041563