

24728 DOMO 01-1190-102 bi

Hotelový spínač s časovým zpožděním

5905339247285



VŠEOBECNÉ ÚDAJE:

Barva: bílá

Místo montáže: k zabudování do zdi

Podsvícení: nevztahuje se

Šířka [mm]: 71

Výška [mm]: 71

Průměr montážní krabice: 60

Montážní hloubka: 25

TECHNICKÉ ÚDAJE:

Jmenovité napětí [V]: 250 AC

Třída ochrany před úrazem elektrickým proudem: II

Materiál: PC

Materiál kontaktů: CuSn94

Typ svorky: šroubová svorka

Plast: PC

Jmenovitý proud [AX]: 10

Stupeň krytí IP: 20

LOGISTICKÉ ÚDAJE:

Způsob balení: 10

Počet kusů v druhém balení : 10

Počet kusů v hromadném balení: 120

Čistá jednotková hmotnost [g]: 64

Gramáž [g]: 82.83

Délka jednotkového balení [cm]: 9

Šířka jednotkového balení [cm]: 5

Výška jednotkového balení [cm]: 14

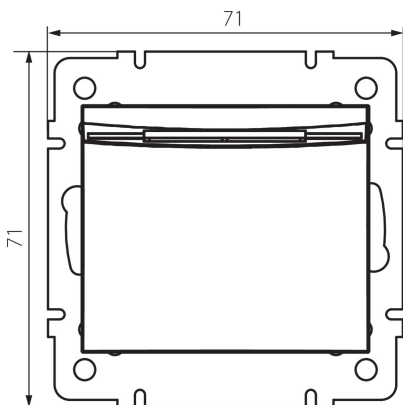
Hmotnost kartonu [kg]: 9.9396

Šířka kartonu [cm]: 26.5

Výška kartonu [cm]: 32

Délka kartonu [cm]: 44

Objem kartonu [m³]: 0.037312



24728 DOMO 01-1190-102 bi

Hotelový spínač s časovým zpožděním