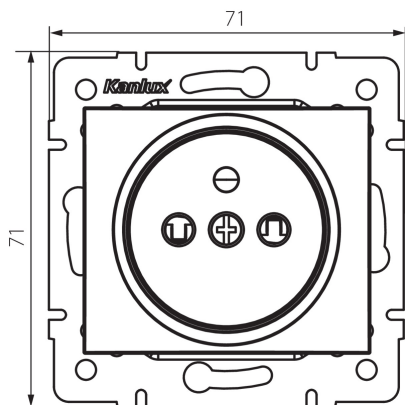


## 24734 DOMO 01-1250-102 bi

Samostatná francouzská zásuvka s ochranou kontaktů

5905339247346



### VŠEOBECNÉ ÚDAJE:

**Barva:** bílá

**Místo montáže:** k zabudování do zdi

**Ochrana kontaktů:** ano

**Šířka [mm]:** 71

**Výška [mm]:** 71

**Průměr montážní krabice:** 60

**Montážní hloubka:** 25

**Počet zásuvek:** 1

### TECHNICKÉ ÚDAJE:

**Jmenovité napětí [V]:** 250 AC

**Jmenovitý proud [A]:** 16

**Třída ochrany před úrazem elektrickým proudem:** I

**Materiál:** PC

**Materiál kontaktů:** CuSn94

**Typ uzemnění:** typ E

**Typ svorky:** šroubová svorka

**Plast:** PC

**Stupeň krytí IP:** 20

### LOGISTICKÉ ÚDAJE:

**Způsob balení:** 10

**Počet kusů v druhém balení :** 10

**Počet kusů v hromadném balení:** 120

**Čistá jednotková hmotnost [g]:** 70

**Gramáž [g]:** 83.75

**Délka jednotkového balení [cm]:** 10

**Šířka jednotkového balení [cm]:** 5

**Výška jednotkového balení [cm]:** 14

**Hmotnost kartonu [kg]:** 10.05

**Šířka kartonu [cm]:** 25.5

**Výška kartonu [cm]:** 32

**Délka kartonu [cm]:** 44

**Objem kartonu [m³]:** 0.035904

## 24734 DOMO 01-1250-102 bi

---

Samostatná francouzská zásuvka s ochranou kontaktů

### DALŠÍ INFORMACE:

- Certifikát PZH: Číslo HK/K/1046/01/2017, platný do 20.12.2022