

24788 DOMO 01-1190-103 kr

Hotelový spínač s časovým zpožděním

5905339247889



VŠEOBECNÉ ÚDAJE:

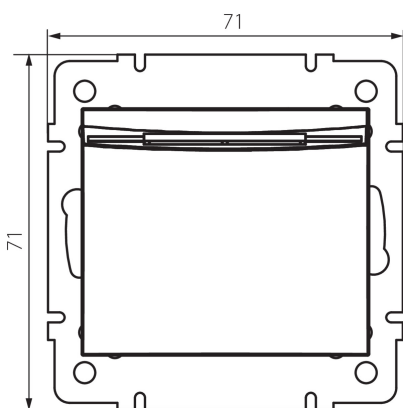
Barva: krémová
Místo montáže: k zabudování do zdi
Podsvícení: nevztahuje se
Šířka [mm]: 71
Výška [mm]: 71
Průměr montážní krabice: 60
Montážní hloubka: 25

TECHNICKÉ ÚDAJE:

Jmenovité napětí [V]: 250 AC
Třída ochrany před úrazem elektrickým proudem: II
Materiál: PC
Materiál kontaktů: CuSn94
Typ svorky: šroubová svorka
Plast: PC
Jmenovitý proud [AX]: 10
Stupeň krytí IP: 20

LOGISTICKÉ ÚDAJE:

Způsob balení: 10
Počet kusů v druhém balení : 10
Počet kusů v hromadném balení: 120
Čistá jednotková hmotnost [g]: 64
Gramáž [g]: 82.83
Délka jednotkového balení [cm]: 9
Šířka jednotkového balení [cm]: 5
Výška jednotkového balení [cm]: 14
Hmotnost kartonu [kg]: 9.9396
Šířka kartonu [cm]: 26.5
Výška kartonu [cm]: 32
Délka kartonu [cm]: 44
Objem kartonu [m³]: 0.037312



24788 DOMO 01-1190-103 kr

Hotelový spínač s časovým zpožděním