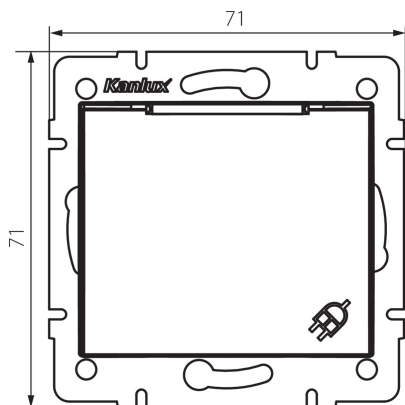


## 25028 DOMO 01-1560-150 sz

Zásuvka IP-44

5905339250285



### VŠEOBECNÉ ÚDAJE:

**Barva:** šampaňská

**Místo montáže:** k zabudování do zdi

**Šířka [mm]:** 71

**Výška [mm]:** 71

**Průměr montážní krabice:** 60

**Montážní hloubka:** 25

**Počet zásuvek:** 1

### TECHNICKÉ ÚDAJE:

**Jmenovité napětí [V]:** 250 AC

**Jmenovitý proud [A]:** 16

**Třída ochrany před úrazem elektrickým proudem:** I

**Materiál:** PC

**Materiál kontaktů:** CuSn94

**Typ uzemnění:** typ E

**Typ svorky:** šroubová svorka

**Plast:** PC

**Stupeň krytí IP:** 44

### LOGISTICKÉ ÚDAJE:

**Způsob balení:** 10

**Počet kusů v druhém balení :** 10

**Počet kusů v hromadném balení:** 120

**Čistá jednotková hmotnost [g]:** 82

**Gramáž [g]:** 97.17

**Délka jednotkového balení [cm]:** 10

**Šířka jednotkového balení [cm]:** 5

**Výška jednotkového balení [cm]:** 14

**Hmotnost kartonu [kg]:** 11.6604

**Šířka kartonu [cm]:** 26.5

**Výška kartonu [cm]:** 32

**Délka kartonu [cm]:** 44

**Objem kartonu [m<sup>3</sup>]:** 0.037312

**25028** DOMO 01-1560-150 sz

---

Zásuvka IP-44

**DALŠÍ INFORMACE:**

- Certifikát PZH: Číslo HK/K/1046/01/2017, platný do 20.12.2022