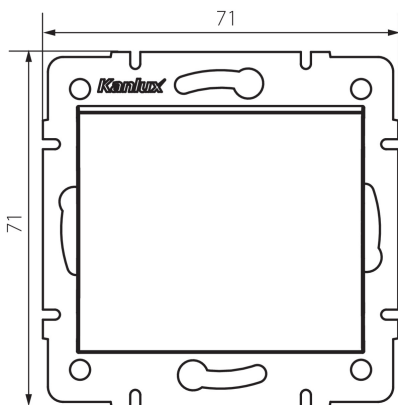


## 25125 LOGI 02-1000-103 kr

Jednopolový spínač

5905339251251



### VŠEOBECNÉ ÚDAJE:

**Barva:** krémová

**Místo montáže:** k zabudování do zdi

**Šířka [mm]:** 71

**Výška [mm]:** 71

**Průměr montážní krabice:** 60

**Montážní hloubka:** 25

### TECHNICKÉ ÚDAJE:

**Jmenovité napětí [V]:** 250 AC

**Materiál kontaktů:** CuZn70

**Typ svorky:** šroubová svorka

**Plast:** ABS

**Počet táhel:** 1

**Jmenovitý proud [AX]:** 10

**Stupeň krytí IP:** 20

### LOGISTICKÉ ÚDAJE:

**Způsob balení:** 10

**Počet kusů v druhém balení :** 10

**Počet kusů v hromadném balení:** 120

**Čistá jednotková hmotnost [g]:** 70

**Gramáž [g]:** 82.5

**Délka jednotkového balení [cm]:** 10

**Šířka jednotkového balení [cm]:** 4

**Výška jednotkového balení [cm]:** 14

**Hmotnost kartonu [kg]:** 9.9

**Šířka kartonu [cm]:** 25.5

**Výška kartonu [cm]:** 32

**Délka kartonu [cm]:** 44

**Objem kartonu [m<sup>3</sup>]:** 0.035904

**25125** LOGI 02-1000-103 kr

---

Jednopolový spínač