

## 25373 DOMO 01-1190-150 sz

Hotelový spínač s časovým zpožděním

5905339253736



### VŠEOBECNÉ ÚDAJE:

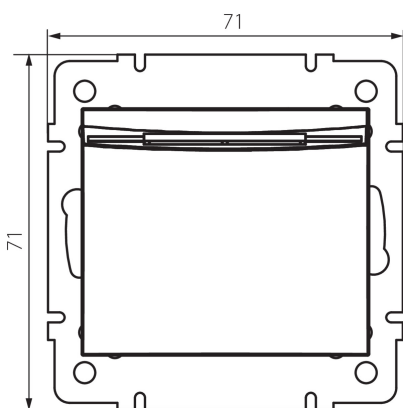
**Barva:** šampaňská  
**Místo montáže:** k zabudování do zdi  
**Podsvícení:** nevztahuje se  
**Šířka [mm]:** 71  
**Výška [mm]:** 71  
**Průměr montážní krabice:** 60  
**Montážní hloubka:** 25

### TECHNICKÉ ÚDAJE:

**Jmenovité napětí [V]:** 250 AC  
**Třída ochrany před úrazem elektrickým proudem:** II  
**Materiál:** PC  
**Materiál kontaktů:** CuSn94  
**Typ svorky:** šroubová svorka  
**Plast:** PC  
**Jmenovitý proud [AX]:** 10  
**Stupeň krytí IP:** 20

### LOGISTICKÉ ÚDAJE:

**Způsob balení:** 10  
**Počet kusů v druhém balení :** 10  
**Počet kusů v hromadném balení:** 120  
**Čistá jednotková hmotnost [g]:** 64  
**Gramáž [g]:** 82.83  
**Délka jednotkového balení [cm]:** 9  
**Šířka jednotkového balení [cm]:** 5  
**Výška jednotkového balení [cm]:** 14  
**Hmotnost kartonu [kg]:** 9.9396  
**Šířka kartonu [cm]:** 26.5  
**Výška kartonu [cm]:** 32  
**Délka kartonu [cm]:** 44  
**Objem kartonu [m³]:** 0.037312



**25373** DOMO 01-1190-150 sz

---

Hotelový spínač s časovým zpožděním