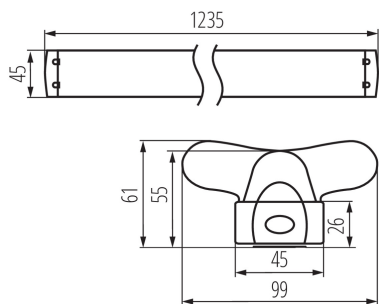


Lineární svítidlo pro LED trubice T8

5905339263643



Kanlux ALDO 4LED je rodina světel přizpůsobená zářivkám T8 LED. Jedná se o nástěnná a stropní svítidla charakterizovaná moderním, efektivním tvarem, který nenápadně zapadá do jakéhokoli vnitřního uspořádání.

### VŠEOBECNÉ ÚDAJE:

**Barva:** bílá

**Místo montáže:** k usazení na strop

**Místo použití:** uvnitř

**Minimální vzdálenost od osvětlovaného objektu:** 0,5m

**Napájení zářivek T8 LED:** jednostranné

**Délka [mm]:** 1235

**Šířka [mm]:** 99.5

**Výška [mm]:** 61.5

### TECHNICKÉ ÚDAJE:

**Jmenovité napětí [V]:** 220-240 AC

**Jmenovitá frekvence [Hz]:** 50

**Maximální výkon [W]:** 2 x max 36

**Třída ochrany před úrazem elektrickým proudem:** I

**Zdroj světla:** T8 LED

**Zdroj světla v balení:** ne

**Patice:** G13

**Rozsah okolních teplot, kterým může být výrobek vystaven [°C]:** 5÷25

**Materiál korpusu:** kov, plast

**Typ přípojky:** šroubová svorkovnice

**Rozsah průměrů používaných vodičů [mm²]:** 0,5-2,5

**Stupeň krytí IP:** 20

### LOGISTICKÉ ÚDAJE:

**Měrná jednotka:** kus

**Způsob balení:** 16

**Počet kusů v druhém balení:** 1

**Počet kusů v hromadném balení:** 16

**Čistá jednotková hmotnost [g]:** 540

**Gramáž [g]:** 661.88

**Délka jednotkového balení [cm]:** 123.5

**Šířka jednotkového balení [cm]:** 4.5

**Výška jednotkového balení [cm]:** 3

**Hmotnost kartonu [kg]:** 10.59008

**Šířka kartonu [cm]:** 21

**Výška kartonu [cm]:** 13.5

## 26364 ALDO 4LED 2X120

Lineární svítidlo pro LED trubice T8

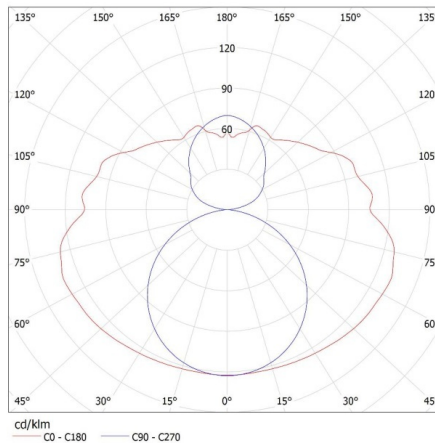


Délka kartonu [cm]: 125

Objem kartonu [m<sup>3</sup>]: 0.035438

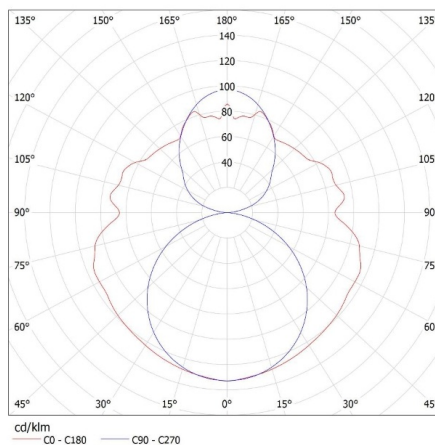
KANLUX S.A. (kat 26364) ALDO 4LED 2X120 + GLASSv4 / LDC (Polar)

Luminaire: KANLUX S.A. (kat 26364) ALDO 4LED 2X120 + GLASSv4  
Lamps: 2 x T8 LED GLASSv4 18W-NW



KANLUX S.A. (kat 26364) ALDO 4LED 2X120 + GLASSv3 / LDC (Polar)

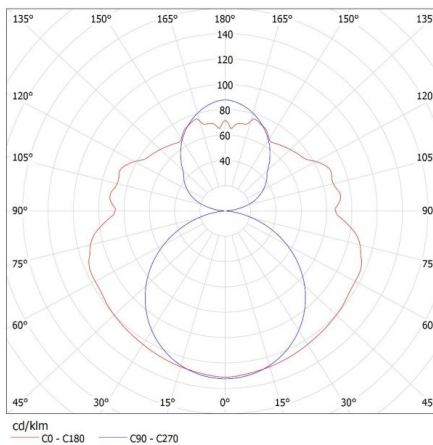
Luminaire: KANLUX S.A. (kat 26364) ALDO 4LED 2X120 + GLASSv3  
Lamps: 2 x T8 LED GLASSv3 18W-NW



Lineární svítidlo pro LED trubice T8

### KANLUX S.A. (kat 26364) ALDO 4LED 2X120 + GLASSv2 / Krzywa rozsyłu światła (biegunowo)

Oprawa: KANLUX S.A. (kat 26364) ALDO 4LED 2X120 + GLASSv2  
Lampy: 2 x T8 LED GLASSv2 18W-NW



### KANLUX S.A. (kat 26364) ALDO 4LED 2X120 + Miledo / Krzywa rozsyłu światła (biegunowo)

Oprawa: KANLUX S.A. (kat 26364) ALDO 4LED 2X120 + Miledo  
Lampy: 2 x T8 LED 18W-NW

