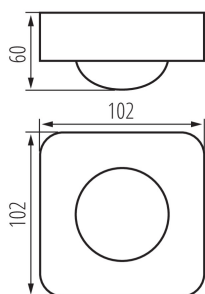


Pohybové čidlo PIR

5905339268211



Kanlux SENZO je čidlo pohybu PIR, používané pro automatické zapínání osvětlení. Speciální uspořádání dvou PIR čidel v čidle SENZO, umožňuje jeho instalaci ve vysokých místnostech, jako jsou sklady nebo výrobní haly. Jeho vertikální dosah je až 10m.

### VŠEOBECNÉ ÚDAJE:

**Barva:** bílá

**Místo montáže:** k usazení na zeď, k usazení na strop

**Místo použití:** uvnitř

**Mikro mezera mezi kontakty relé:** ano

**Délka [mm]:** 102

**Šířka [mm]:** 102

**Výška [mm]:** 60

**Regulace citlivosti:** ano

### TECHNICKÉ ÚDAJE:

**Jmenovité napětí [V]:** 220-240 AC

**Jmenovitá frekvence [Hz]:** 50

**Třída ochrany před úrazem elektrickým proudem:** II

**Materiál:** plast

**Rozsah okolních teplot, kterým může být výrobek vystaven [°C]:** 5÷25

**Typ čidla:** 2xPIR

**Typ přípojky:** svorkovnice

**Rozsah průměrů používaných vodičů [mm<sup>2</sup>]:** 0,75÷1,5

**Doba činnosti čidla [sekunda-minuta]:** 10-30

**Detekční úhel čidla [°]:** H360/V120

**Maximální doba činnosti [min]:** 30

**Minimální doba činnosti [s]:** 10

**Maximální výkon [VA]:** 2000

**Nastavení úrovně intenzity osvětlení, při níž čidlo detekuje pohyb [lx]:** 3-2000

**Stupeň krytí IP:** 20

**Dosah čidla [m]:** max 10

### LOGISTICKÉ ÚDAJE:

**Způsob balení:** 50

**Počet kusů v druhém balení :** 1

**Počet kusů v hromadném balení:** 50

**Čistá jednotková hmotnost [g]:** 144

**Gramáž [g]:** 201.4

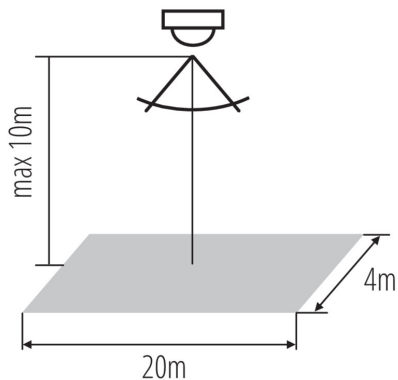
**Délka jednotkového balení [cm]:** 11

**Šířka jednotkového balení [cm]:** 7

**Výška jednotkového balení [cm]:** 11

**Hmotnost kartonu [kg]:** 10.07

Pohybové čidlo PIR



**Šířka kartonu [cm]: 39**

**Výška kartonu [cm]: 24**

**Délka kartonu [cm]: 56**

**Objem kartonu [m<sup>3</sup>]: 0.052416**