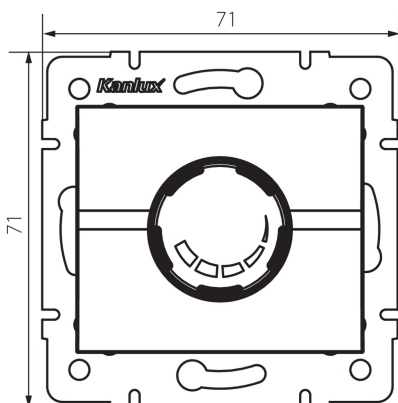


**28752** LOGI 02-1161-143

Otočný stmívač LED

5905339287526



#### VŠEOBECNÉ ÚDAJE:

**Barva:** stříbrná

**Místo montáže:** k zabudování do zdi

**Místo použití:** uvnitř

**Šířka [mm]:** 71

**Výška [mm]:** 71

**Průměr montážní krabice:** 60

#### TECHNICKÉ ÚDAJE:

**Jmenovité napětí [V]:** 250 AC

**Jmenovitá frekvence [Hz]:** 50

**Jmenovitý výkon [W]:** 3-100

**Jmenovitý výkon (LED) [W]:** 3-100

**Třída ochrany před úrazem elektrickým proudem:** II

**Rozsah okolních teplot, kterým může být výrobek vystaven [°C]:** 5÷25

**Typ přípojky:** šroubová svorkovnice

**Typ svorky:** šroubová svorka

**Plast:** ABS

**Stupeň krytí IP:** 20

#### LOGISTICKÉ ÚDAJE:

**Způsob balení:** 120

**Počet kusů v hromadném balení:** 120

**Čistá jednotková hmotnost [g]:** 92

**Gramáž [g]:** 109.83

**Délka jednotkového balení [cm]:** 14

**Šířka jednotkového balení [cm]:** 17

**Výška jednotkového balení [cm]:** 4.5

**Hmotnost kartonu [kg]:** 13.1796

**Šířka kartonu [cm]:** 38

**Výška kartonu [cm]:** 32

**Délka kartonu [cm]:** 48

**Objem kartonu [m³]:** 0.058368

**28752** LOGI 02-1161-143

---

Otočný stmívač LED