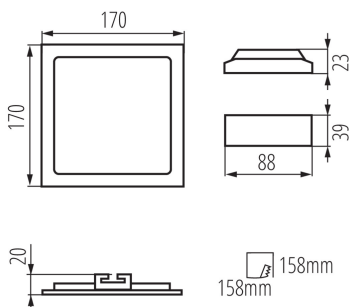


Svítidlo typu downlight

5905339289391

IP
44/20

EA
SY
Installation



Kanlux KATRO V2LED je nová verze svítidel KATRO N LED, populárních hranatých stropních svítidel pro vnitřní použití. Kombinují estetický design se světlem získaným díky LED technologii. Vysoká třída krytí IP44 zabraňuje pronikání vody a prachu do interiéru.

VŠEOBECNÉ ÚDAJE:

Barva: stříbrná

Místo montáže: k zabudování do stropu

Místo použití: uvnitř

Minimální vzdálenost od osvětlovaného objektu: 0,5m

Možnost spolupráce se stmívačem: ne

Výrobek není určen k pokrytí termoizolačním materiálem: ano

Délka [mm]: 170

Šířka [mm]: 170

Výška [mm]: 20

Montážní otvor [mm]: 158x158

Integrovaný LED zdroj světla: ano

TECHNICKÉ ÚDAJE:

Jmenovité napětí [V]: 220-240 AC

Jmenovitá frekvence [Hz]: 50

Maximální výkon [W]: 12

Třída ochrany před úrazem elektrickým proudem: II

Materiál difuzoru: plast

Typ diody: LED SMD

Světelný tok [lm]: 660

Užitečný světelný tok světelného zdroje světla Φ_{use} [lm]: v kouli (360°)

Barva světla: bílá

Náhradní teplota chromatičnosti [K]: 4000

Stálost barev v násobcích MacAdamovy elipsy: ≤ 6

Index podání barev: 80

Životnost [h]: 15000

Počet cyklů zap/vyp: ≥ 20000

Úhel svícení [°]: 110

Světelná účinnost [lm/W]: 55

Rozsah okolních teplot, kterým může být výrobek vystaven [°C]: 5÷25

Materiál korpusu: hliníková slitina

Materiál reflektoru: 0.75

Typ přípojky: volné konce kabelů

Délka vodiče [m]: 0.05

Průřez kabelu [mm²]: 0.75

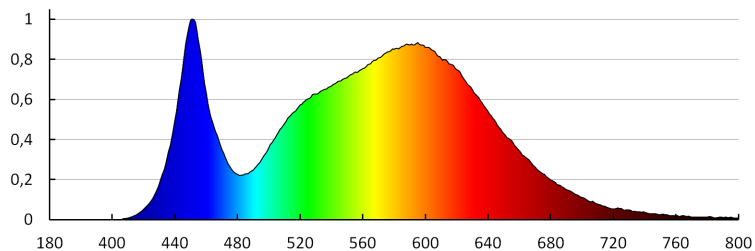
Svítidlo typu downlight



Doba nahřívání lampy [s]: ≤ 1
Doba zapálení lampy [s]: $\leq 0,5$
Stupeň krytí IP: 44/20

LOGISTICKÉ ÚDAJE:

Způsob balení: 30
Počet kusů v druhém balení : 1
Počet kusů v hromadném balení: 30
Čistá jednotková hmotnost [g]: 320
Gramáž [g]: 408.67
Délka jednotkového balení [cm]: 18.5
Šířka jednotkového balení [cm]: 3
Výška jednotkového balení [cm]: 22
Hmotnost kartonu [kg]: 12.2601
Šířka kartonu [cm]: 34
Výška kartonu [cm]: 25
Délka kartonu [cm]: 58
Objem kartonu [m³]: 0.0493



KANLUX S.A. (kat 28939) KATRO V2LED12W-NW-SR / LDC (Polar)

Luminaire: KANLUX S.A. (kat 28939) KATRO V2LED12W-NW-SR
Lamps: 1 x KATRO V2LED12W-NW-SR

