

Svítidlo typu downlight

5905339289414

IP  
44/20

EA  
SY  
Installation



Kanlux KATRO V2LED je nová verze svítidel KATRO N LED, populárních hranatých stropních svítidel pro vnitřní použití. Kombinují estetický design se světlem získaným díky LED technologii. Vysoká třída krytí IP44 zabraňuje pronikání vody a prachu do interiéru.

### VŠEOBECNÉ ÚDAJE:

**Barva:** bílá

**Místo montáže:** k zabudování do stropu

**Místo použití:** uvnitř

**Minimální vzdálenost od osvětlovaného objektu:** 0,5m

**Možnost spolupráce se stmívačem:** ne

**Výrobek není určen k pokrytí termoizolačním materiálem:** ano

**Délka [mm]:** 170

**Šířka [mm]:** 170

**Výška [mm]:** 20

**Montážní otvor [mm]:** 158x158

**Integrovaný LED zdroj světla:** ano

### TECHNICKÉ ÚDAJE:

**Jmenovité napětí [V]:** 220-240 AC

**Jmenovitá frekvence [Hz]:** 50

**Maximální výkon [W]:** 12

**Třída ochrany před úrazem elektrickým proudem:** II

**Materiál difuzoru:** plast

**Typ diody:** LED SMD

**Světelný tok [lm]:** 720

**Užitečný světelný tok světelného zdroje světla  $\Phi_{use}$  [lm]:**  
v kouli (360°)

**Barva světla:** teplá bílá

**Náhradní teplota chromatičnosti [K]:** 3000

**Stálost barev v násobcích MacAdamovy elipsy:**  $\leq 6$

**Index podání barev:** 80

**Životnost [h]:** 15000

**Počet cyklů zap/vyp:**  $\geq 20000$

**Úhel svícení [°]:** 110

**Světelná účinnost [lm/W]:** 60

**Rozsah okolních teplot, kterým může být výrobek vystaven [°C]:** 5÷25

**Materiál korpusu:** hliníková slitina

**Materiál reflektoru:** 0.75

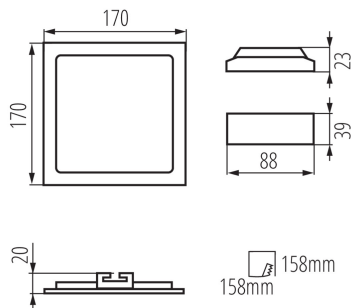
**Typ přípojky:** volné konce kabelů

**Délka vodiče [m]:** 0.05

**Průřez kabelu [mm<sup>2</sup>]:** 0.75

## 28941 KATRO V2LED 12W-WW-W

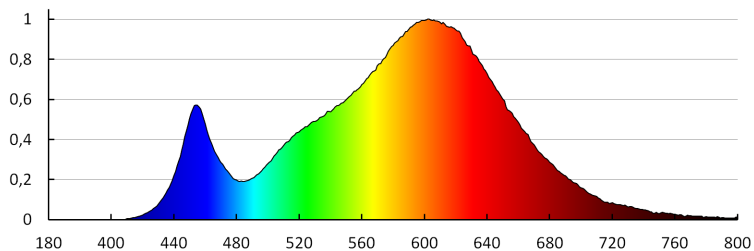
Svítidlo typu downlight



**Doba nahřívání lampy [s]:**  $\leq 1$   
**Doba zapálení lampy [s]:**  $\leq 0,5$   
**Stupeň krytí IP:** 44/20

### LOGISTICKÉ ÚDAJE:

**Způsob balení:** 30  
**Počet kusů v druhém balení:** 1  
**Počet kusů v hromadném balení:** 30  
**Čistá jednotková hmotnost [g]:** 270  
**Gramáž [g]:** 318.67  
**Délka jednotkového balení [cm]:** 18.5  
**Šířka jednotkového balení [cm]:** 3  
**Výška jednotkového balení [cm]:** 22  
**Hmotnost kartonu [kg]:** 9.5601  
**Šířka kartonu [cm]:** 34  
**Výška kartonu [cm]:** 25  
**Délka kartonu [cm]:** 58  
**Objem kartonu [m<sup>3</sup>]:** 0.0493



KANLUX S.A. (kat 28941) KATRO V2LED12W-WW-W / LDC (Polar)

Luminaire: KANLUX S.A. (kat 28941) KATRO V2LED12W-WW-W  
Lamps: 1 x KATRO V2LED12W-WW-W

