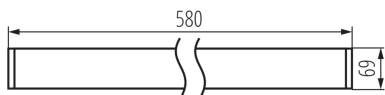


Lineární LED svítidlo

5905339339157



### VŠEOBECNÉ ÚDAJE:

**Barva:** černá

**Místo montáže:** k usazení na strop

**Místo použití:** uvnitř

**Minimální vzdálenost od osvětlovaného objektu:** 0,5m

**Možnost spolupráce se stmívačem:** ne

**Směr svícení svítidla:** dolů

**Délka [mm]:** 580

**Šířka [mm]:** 60

**Výška [mm]:** 69

**Integrovaný LED zdroj světla:** ano

### TECHNICKÉ ÚDAJE:

**Jmenovité napětí [V]:** 220-240 AC

**Jmenovitá frekvence [Hz]:** 50

**Maximální výkon [W]:** 19

**Třída ochrany před úrazem elektrickým proudem:** I

**Materiál difuzoru:** plast

**Typ diody:** LED SMD

**Světelný tok [lm]:** 2250

**Barva světla:** teplá bílá

**Náhradní teplota chromatičnosti [K]:** 3000

**Stálost barev v násobcích MacAdamovy elipsy:**  $\leq 3$

**Index podání barev:** 80

**Životnost [h]:** 50000

**Koeficient udržení světelného toku vůči ukončení nominální doby použitelnosti:** L90B10

**Počet cyklů zap/vyp:**  $\geq 30000$

**Úhel svícení [°]:** X85/Y95

**Světelná účinnost [lm/W]:** 118

**Rozsah okolních teplot, kterým může být výrobek vystaven [°C]:** 5÷25

**Typ difuzoru:** matná

**Materiál korpusu:** hliníková slitina

**Typ přípojky:** samosvorná svorkovnice

**Rozsah průměrů používaných vodičů [mm<sup>2</sup>]:** 1,5÷2,5

**Doba nahřívání lampy [s]:**  $\leq 1$

**Doba zapálení lampy [s]:**  $\leq 0,5$

**Stupeň krytí IP:** 20

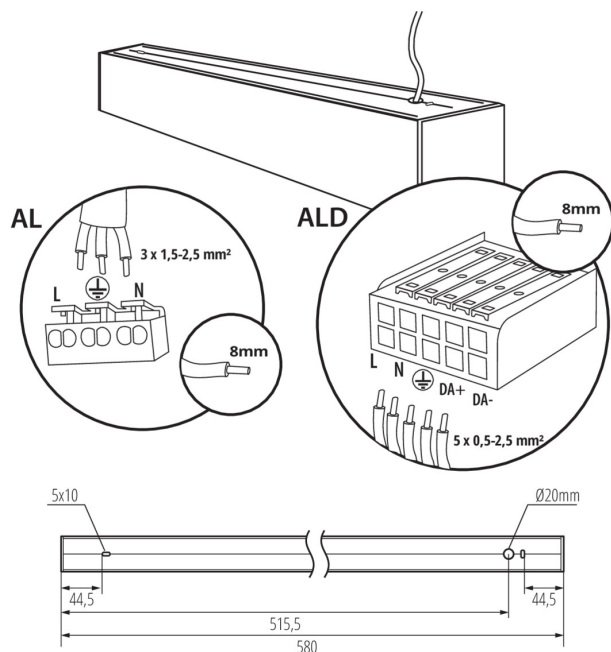
### LOGISTICKÉ ÚDAJE:

**Měrná jednotka:** kus

**Způsob balení:** 1

## 33915 AL-SH-WW-MAT-B-NT

Lineární LED svítidlo



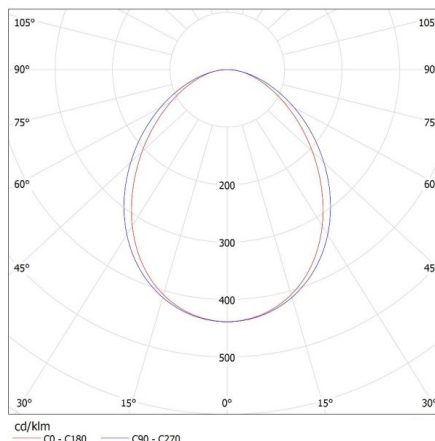
Počet kusů v druhém balení : 1  
Počet kusů v hromadném balení: 1  
Čistá jednotková hmotnost [g]: 1160  
Gramáž [g]: 1352  
Délka jednotkového balení [cm]: 75  
Šířka jednotkového balení [cm]: 11  
Výška jednotkového balení [cm]: 7  
Hmotnost kartonu [kg]: 1.352  
Šířka kartonu [cm]: 11  
Výška kartonu [cm]: 7  
Délka kartonu [cm]: 75  
Objem kartonu [m³]: 0.005775

### DALŠÍ INFORMACE:

- 5 let záruky shodně s podmínkami záručního prohlášení dostupného na internetové stránce

KANLUX S.A. (kat 33915) AL-SH-WW-MAT-B-NT / LDC (Polar)

Luminaire: KANLUX S.A. (kat 33915) AL-SH-WW-MAT-B-NT  
Lamps: 1 x AL-SH-WW-MAT



Lineární LED svítidlo

### PŘÍSLUŠENSTVÍ

<b>32540</b>	ALIN CORD 1F-W	Napájecí kabel pro lineární svítidla ALIN, 1-fázový, bílý, 150cm
		
<b>32541</b>	ALIN CORD 1F-B	Napájecí kabel pro lineární svítidla ALIN, 1-fázový, černý, 150cm
		
<b>32542</b>	ALIN CORD 1F-SR	Napájecí kabel pro lineární svítidla ALIN, 1-fázový, stříbrný, 150cm
		
<b>07871</b>	ROPE-NT 150 SINGLE	ROPE-NT 150 SINGLE ocelové lanko (jedno) pro zavěšení svítidla, 2 ks v balení
		
<b>29557</b>	ALIN NT GRIP	Nástěnný držák pro svítidlo ALIN, 2 ks v balení.
		
<b>27109</b>	KLOSZ MPR AL 11W/17W	Difuzor MPR pro svítidla ALIN, KLOSZ MPR AL 11W/17W, (27109)
		